

- M^r CHABANNE -
"Projet RIZ Altitude"

REPUBLIKAN'I MADAGASTKARA
Tanindrazana - Mahafahana - Mahamarinana

MINISTRE DE L'AGRICULTURE ET DU
DEVELOPPEMENT RURAL

DIRECTION GENERALE DES SERVICES TECHNIQUES

DIRECTION DE L'AGRICULTURE

SERVICE PROVINCIAL de L'AGRICULTURE

CIRAGRI ANTSIRABE

R A P P O R T
ANNUEL 1995
DE L'ODR.2
SOUS - PROJET
D'ANTSIRABE

PROGRAMME DE DEVELOPPEMENT AGRICOLE
SUR LES HAUTS PLATEAUX MALGACHES
- ODR.2 -
FINANCEMENT FIDA
Accord de prêt 231 MG en date du 26/01/89)

Décembre 1995

SOMMAIRE

	PAGES
RESUME	6 - 8
<ul style="list-style-type: none"> - Rappel des objectifs physiques et indicateurs prioritaires. - Rapprochement Réel : (Dj) ==> explication des écarts. - Points faibles/Faits marquants/Points forts. 	
INTRODUCTION	9
<ul style="list-style-type: none"> - Période couverte par le rapport. - Sources des informations ayant permis l'élaboration du rapport. - Structures du rapport. 	
I. CADRE INSTITUTIONNEL	10
<ul style="list-style-type: none"> 1.1 Organigramme. 1.2 Mode de fonctionnement du Sous - projet dans le cadre de l'ODR: <ul style="list-style-type: none"> - Autonomie du Sous - Projet. - Relations du Sous -projet/partenaires extérieurs. 	
II. SCHEMA DE FONCTIONNEMENT OPERATIONNEL	11 - 12
<ul style="list-style-type: none"> 2.1 Description des différentes composantes du schéma et leur inter-relations: <ul style="list-style-type: none"> * Equipe pluridisciplinaire. * S/E Cellule pilotage. * Management Opérations. * Rôles des CZ. * Nouvelles modalités avec RD/FOFIFA. * Approche vulgarisation -révision des messages organisation et leur résultats. 2.2 Commentaires sur l'opérationnalité des relations horizontales entre entités internes du Sous - Projet et les partenaires concernés par le programme RTM, FOFIFA, CIRGR, MHL. 2.3 Découpage géographique (Cartes de découpage en ZDR , SDR avec superficies, nombre d'exploitations ratios d'encadrement). 	
III. AMELIORATIONS DES INFRASTRUCTURES	13-14
<ul style="list-style-type: none"> 3.1 PISTES: <ul style="list-style-type: none"> 31.1 Objectifs. 31.2 Modalités d'exécution + situation de réalisation. 	

3.2 CONSTRUCTIONS:

32.1 BCU (même plan que
32.2 Bâtiments/Pistes.

3.3 MICROPERIMETRES:

(même plan que piste)

- assistance aux Usagers.
- Construction des ouvrages (PPI).

IV. DEVELOPPEMENT AGRICOLE

15 - 45

4.1 STRATEGIE, DEMARCHE et CONTENU DU PROGRAMME:

4.11 Stratégie, Démarche, méthode générale.
4.12 Contenu du programme.

4.2 Amélioration de la productivité Agricole

42.1 Contextes:

421.1 Physiques (pluie, température,
accidents climatiques).

421.2 Socio-économiques (prix produits,
prix intrants,....).

42.2 Messages techniques mis en oeuvre:

- Sur TB (en saison et contre-saison).
- Sur TY.

42.3 Résultats obtenus:

423.1 Intensification Agricole:

4231.1 Sur Rizières:

- a) Situation de la campagne.
- b) Evolution.
- c) Commentaires.

4231.2 Sur Tanety: .

42312.1 Production:

- a) Situation.
- b) Evolution.
- c) Commentaires.

42312.2 Protection:

- a) Situation.
- b) Evolution.
- c) Commentaires.

4231.3 Contre-saison:

- a) Situation.
- b) Evolution.
- c) Commentaires.

4212.4 Consommation d'intrants.

4231.5 Acquisition de matériels
agricoles et traction animale.

423.2 Crédit rural:

- a) Situation.
- b) Evolution.
- c) Commentaires.

423.3 Autres formes de financement : FDV.

4.3 Promotion des Associations paysannes:

Situation actuelle de la campagne
(ou de l'année : messages organisationnels
mis en oeuvre et résultats.)

4.4 Formations:

44.1 Formation à l'intérieur CIRAGRI:

441.1 Formation du dispositif:

a) Situation de l'année:

- ADR.
- CZ.
- TF.
- Enquêteurs.
- C.Cellules.
- C.CIRAGRI.

b) Commentaires:

- Thèmes de formation nouveaux.
- Impact des formations.

441.2 Formation groupes - cibles à l'intérieur
du CIRAGRI;

Situation de la campagne
(ou de l'année) par modalités

44.2 Formation à l'extérieur CIRAGRI:

442.1 Formation du dispositif:

4421.1 A l'intérieur de Madagascar:

- a) Situation.
- b) Commentaires.

4421.2 Hors Madagascar:

- a) Situation.
- b) Commentaires.

44.3 Audio- Visuel.

443.1 Montages de Modules Audio:

a) Situation:

- Thèmes.
- Participants Montage.
- Durée de montage.
- Moyens utilisés.

b) Commentaires:

- Moyens mis en oeuvre.
- Difficultés.

443.2 Projections:

a) Situation:

- Thèmes.
- Nombre de séances.
- Total participants.
- animateurs.

b) Commentaires:

- Feed-back (résultats sur terrain obtenus après les projections).

443.3 Documentation:

a) Situation.

b) Commentaires.

V. PRODUCTIONS ADDITIONNELLES

46 -48

5.1 Situation:

51.1 RI.

51.2 Contre-saison.

51.3 TY.

5.2 Evolution:

52.1 RI.

52.2 Contre-saison.

52.3 TY.

5.3 Commentaires.

VI MANAGEMENT DES OPERATIONS

49-51

6.1 Le système de pilotage (SE des opérations):

6.1.1 Système d'Informations mis en place:

- a) Description du système (Voir aide-memoire Mission d'Appui SE).
- b) Procédures de collecte d'Information:
 - * interne (Entité).
 - * externe (BTM, partenaires).
 - (I.B : ADR, CZ, Composantes).
- c) Capitalisation et valorisation des informations collectées:
Traitement-Analyse-Diffusion.

6.1.2 Autres sources d'informations complémentaires:

- * Enquêtes permanentes - ponctuelles.
- * Conjonctures (pluvio, prix,...).
- * Atelier d'évaluation d'échanges.
- * Rapports d'activités.
- * PV de réunion, ...

6.2 activités:

- Programmation.
- Evaluation d'impact.
- Coordination.
- Suivi/Evaluation du Sous - Projet.
- Gestion des moyens.

VII. GESTION ADMINISTRATIVE et FINANCIERE

52

VIII. CONCLUSIONS

53

ANNEXES

- Annexe 1 : La pluviométrie.
- Annexe 2 : Inventaire du programme FDV.
- Annexe 3 : Système d'Information pour le Suivi indicateurs de suivi (SIS).
- Annexe 4 : Prix moyen de chaque produit par mois dans chaque marché.
- Annexe 5 : Suivi Budgétaire et Suivi des avances de caisse.

LISTES DES ABBREVIATIONS et SIGLES UTILISES

- A.C.C.S.** : Association de Crédit à Caution Solidaire.
- ABS** : Ambositra.
- ADR** : Agent de Développement rural (Responsable de Secteur de Développement Rural).
- AE** : Association d'Éleveurs.
- A.F** : Agro-Formateur (Sous Projet).
- A.F.M.R** : Association pour la Formation du monde Rural (Etcharry-France).
- A.FA.FI** : Andrin'ny Fambolena sy Fiompiana.
- A.G.F** : Cellule Administration Générale et Financière (Cellule du Sous Projet ODR.2).
- A.N.A.E** : Association Nationale pour l'Amélioration de l'Environnement.
- ABE** : Antsirabe.
- A.S** : Approvisionnement et Semence (la Cellule AS est devenue une cellule de la CIRPA depuis juillet 1992 : elle comprend l'ancienne CIRCONSCRIPTION des Approvisionnements Agricoles CIRAA).
- A.S.E** : Agro - Socio - Economie (RD).
- A.P.T** : Association pour la Protection de Tanety.
- A.R.D** : Assistant de Recherche - Développement.
- AVEAMM** : Association pour la Valorisation et l'Aménagement de la Moyenne MANIA.
- A.V** : Association villageoise
- PP : à pérennité probable.

PC : à pérennité conditionnée.

PI : à pérennité incertaine.
- A.T.** : Agro-Technie.
- A.V.F** : Associations villageoises féminines.
- B.R.G.H** : Bureau de Gestion des Ressources Hydrauliques.
- BLE/TCL** : Blé/Triticale.
- BTM** : Bankin'ny Tantsaha Mpamokatra (Banque de Développement Rural).
- B.S.P** : Bureau de Suivi des Projets (PNUD-New York). *Sis à NAIROBI - KENYA depuis 1995.*
- C.A** : Conseiller Animateur (en particulier dans les Petits Périmètres Irrigués PPI).

C.A.F.R : Cellule d'Appui Aux Formations Rurales (Projet PREFTEC-TANA).

CAPR : Centre Artisanal pour la Promotion Rurale (Sis à FIANARANTSOA).

CCAD : Comité de Coordination des actions de Développement (Existe à Antsirabe sous la Dénomination de CCAD / VAKINANKARATRA).

CFD : Caisse Française de Développement (Ex - Caisse Centrale de Coopération Economique CCCE).

CFAMA : Centre de Formation et d'Application du Machinisme Agricole (Sis à Antsirabe).

CFPA : Centre de Formation à la Production Agricole (Sis à Antsirabe).

CIRAD : Centre de Coopération Internationale en Recherche Agronomique pour le Développement (Sis à Montpellier FRANCE).

CIRAGRI : Circonscription de l'Agriculture.

CIREF : Circonscription des Eaux et Forêts.

CIREL : Circonscription de l'Elevage.

CIRPA : Circonscription de la Production Agricole (Ex-Circonscription de la Vulgarisation Agricole)
(SIÈGE DU SOUS-PROJET ODR 2).

CIR.PV : Circonscription de la Protection des Végétaux (Ex-SRPV).

CIR.GR : Circonscription du Génie Rural.

CIRSTAT : Circonscription de la Statistique.

CLC : Comité Local de Coordination (dans les Petits Périmètres Irrigués d'Ambohitra et d'Antsirabe).

COROI : Comptoir pour la Représentation de l'Océan Indien (devenu SACOA en 1992).

CR/PPI : Coordination Régionale PPI (Siège à Antsirabe pour les Petits Périmètres Irrigués d'Antsirabe).

CR : Chef de Réseau (PPI).

C.S : Centre-Saison.

C.S.D : Coopération Suisse de Développement (Support du projet LOVASOA FIANARANTSOA).

- C.Z : Chef de Zone (8 chefs de zones de Développement dans le Sous - Projet ODR 2 d'Antsirabe).
- D.L.S.A : Diffusion latérale des semences Améliorées.
- D.P.A : Direction de la Production Agricole (Sis à Antananarivo), actuellement DA : Direction de l'Agriculture.
- D.R.S : Défense et Restauration des sols.
- ECO-DEV : Eco-Développement (ONG - Opération AZOLLA) : RAMILAMINA.
- E.R : Exploitation de Référence (Suivie par la Recherche - Développement).
- F.A.V : Formation - Animation - Vulgarisation (Cellule du Sous Projet ODR 2).
- F.D.V : Fonds de Développement Villageois.
- FIDA : Fonds International De Développement Agricole (Initiateur du Programme ODR 2).
- FIFANANDR : Fimpiana Fambolena Malagasy Norveziana (Siège à Andranomanelatra/Antsirabe).
- FOFIFA : Foibe Fikarohana Fambolena (Centre de Recherche Agronomique).
- FKT : Fokontany.
- FRS : Firaisampokontany.
- FIV : Fivondronampokontany.
- FNR : Fianarantsoa.
- FN1 : Niveau Intensification 1 : Techniques Améliorées sans Intrants exogènes (Fomba Nohatsaraina 1).
- FN2 : Niveau Intensification 2 : Techniques améliorées avec Intrants exogènes (Fomba Nohatsaraina faharoa).
- FT : Culture avec Méthode Traditionnelle (Fomba Taloha).
- GC : Groupes Cibles (du Programme ODR 2).
- GPS : Groupements de Producteurs de Semences.
- GB : Groupements de Producteurs de Blé.
- GCV : Grenier Commun Villageois.
- H.C : Hameau de Contact.

- KOBAMA : Koba Malagasy.
- L.C : Lieu de Contact.
- LOVASDA : Projet Coopération Suisse (à Fianarantsoa) Intégré au Programme en Février 91 Sous Projet CIRPA/FNR).
- MALTO : Maïs et Orge (Sis à Antsirabe).
- MEADR : Ministère d'Etat à l'Agriculture et du Développement Rural, actuellement Ministère de l'Agriculture et du Développement Rural (MADR).
- M.H.L : Microhydraulique (Composante du Sous Projet ODR 2).
- MGE : Manuel de la Gestion de l'Eau (PPI).
- MPI : Micro-Perimètres Irrigués (Dynamisés par MHL, Composante du Programme ODR 2).
- MPL : Paysans (Mpamboly).
- ODR : (Opération de Développement Rizicole :Phase 1 = ODR 1) (Opération de Développement Rural, Phase 2 = ODR 2, depuis 1989) (Cellule de Coordination sise à Tananarive).
- PA : Paysans adhérents.
- PC : Parcelle de comportement.
- PDF : Parcelle de Demonstration Formation.
- PDMO : Programme de Développement du Moyen-Ouest (FIDA).
- PEM : Programme Engrais Malagasy (FAU), actuellement CNFE (Centre national de fertilisation et d'engrais).
- PLC : Propriétaire du lieu de Contact.
- PMM : Projet National Maïs.
- PPI : Petit Périmètre Irrigué.
- PTBA : Programme Technique et Budgétaire Annuel (Chaque Sous-Projet établit son PTBA spécifique).
- PT : Femme de Terre.
- PF : Pratiques Paysannes.
- PREFTEC : Projet de Restructuration de la Formation Technique (et Professionnelle) TANAN.

- RAF : Responsable Administratif et Financier (du Sous-Projet ODR?).
- RD : Recherche - Développement (Composante du Programme ODR 2).
- RI : Riz irrigué.
- SAST : Site d'Aménagement du système TANETY (TY).
- SDR : Secteur de Développement Rural (Base géographique de l'Intervention de l'ADR).
- SE : Suivi - Evaluation (Cellule du Sous-Projet ODR2).
- SIPA : Site Pilote Aménagé (Ampandrotrarana) : 1/2DR.
- SIS : Système d'Information pour le suivi.
- SF : Session de Formation (du Groupe Cible du Programme ODR 2).
- SMV : Service du Matériel Végétal (MADR - Semences).
- SOMADEX : Société Malgache d'Exploitation (Dolomie) des Mines et Carrières.
- SPGR : Service Provincial du Génie Rural.
- SPPA : Service Provincial de la Production Agricole (actuellement Service Provincial de l'Agriculture : SPA).
- SDR : Secteur de Développement Rural.
- SRPV : Subdivision Régionale de la Protection des végétaux.
- TB : Tanimbary (Rizières - Bas Fonds).
- TF : Technicien Formateur (attaché à la Cellule FAV du Sous-Projet ODR 2).
- TAFA : ONG TANY-FAMPANDROSOANA.
- TY : TANETY (Versant d'une Colline).
- VO : Visite Organisée (du Groupe Cible du Programme ODR 2).
- ZDR : Zone de Développement Rural.

RESUME

Le Programme ODR.2 est un programme agricole orienté vers la détermination et la levée des contraintes faisant obstacle à l'accroissement de la production.

Ses objectifs sont les suivants :

- la mise au point dans la zone d'un processus de développement basé sur le principe d'une liaison plus étroite entre la recherche-développement, la vulgarisation et les exploitants;

- promotion des associations des producteurs pour qu'ils puissent accéder au crédit pour l'achat de moyens de production, améliorer la commercialisation de leurs surplus et s'organiser pour pouvoir prendre en charge le développement de leur exploitation, village, terroir.

- amélioration des services d'appui aux agriculteurs tant publics que privés.

- accroissement de la productivité vivrière et du revenu du plus grand nombre possible de petits exploitants.

Cette année a été caractérisée par les points suivants :

* Points faibles :

- Insuffisances des quantités de semences améliorées au niveau des organismes fournisseurs, des produits de traitement.

- Effet du retard du déblocage de crédit saison 94/95, ainsi que l'approvisionnement en intrants.

- Coût élevé des intrants exogènes.

- Un manque de biomasse et mauvaise gestion des ressources naturelles.

- Présence de maladies : attaque de rosette pour l'arachide, le striga au moyen Ouest pour le riz pluvial.

- Le système d'encadrement de crédit au niveau de la BTM a quelque peu freiné les actions G.C.V. 1995.

- En matière d'association, on peut constater quelques défaillances de la part des associations : non respect ou mal application du Dina, se traduisant par une mauvaise interprétation de la caution solidaire entraînant des problèmes de recouvrement.

* Faits marquants :

- La mise en place de la campagne 95/96 est marquée par :
 - . une sécheresse en début de campagne ayant pour conséquences le retard de repiquage, les plants âgés, la prolifération d'insectes terricoles,
 - . une insuffisance d'intrants avec prix élevé.
 - . un retard de déblocage de crédit pour la zone qui l'a fait .
 - . une généralisation du feu de brousse dans plusieurs zones.
 - . suspension des formations des groupes - cibles à cause du manque de trésorerie

- Acquisition de quelques variétés de riz d'altitude, à savoir : 3728, 3729, 3730, 3737, 3747, 3759 à raison de 10 kg par variété pour des essais variétaux.

- Acquisition de variétés de maïs : PNR 6578, Meva, Tombotsoa de la part de PNR.

- La réalisation des stages de saison et de contre-saison sous forme de bilan-instruction-action.

- Formation des ADR en matière de :
 - . culture de manioc par la FOFIFA,
 - . technique de zéro labour par l'ONG TAFE,
 - . techniques culturales du riz d'altitude par FOFIFA (Riz d'Altitude).

- Formation des Chefs de zone : Réalisation du 2^{ème} module de la Formation sur le Développement local par l'AFMR Etcharry du 18 au 29 septembre 1995 à Tamatave.

- Formation du Chef CIRAGRI et du Chef CIRGR par l'AFMR Etcharry du 4 au 16 septembre 1995 sur "le Management par la pratique de l'Analyse transactionnelle à Antananarivo).

- Formation des Chefs FAV par l'AFMR Etcharry sur le Développement local et Management du 28 Avril au 26 Mai 1995 (en France).

- Formation de IF3 en matière de Développement d'outils de gestion des organisations locales, du 15 Novembre au 15 Décembre 1995 à l'Institut Panafricain pour le Développement, à Ouagadougou/Burkina-Faso.

- La réalisation des formations groupes-cibles sur quelques thèmes.

- La réalisation de l'évaluation du système de vulgarisation dans le Programme DDR.2 par le Suivi-Evaluation de la Direction de l'Agriculture.

* Points forts :

- Réalisation des travaux d'infrastructures.
- Augmentation du taux d'adoption du SRI et du FNI.
- Utilisation de l'arrière-effet de la fumure apportée sur les cultures de contre-saison.
- Conditions climatiques favorables à partir de janvier 1995.
- Bonnes productions rizicoles et autres cultures vivrières.
- Application de certains thèmes techniques : fumure organique à bonne dose, sarclages intensifs.
- Formation des GPS en début de campagne entraînant une bonne production de semences améliorées en riz irrigué, favorisant le système de DLSA.
- En matière de production sur Tanety, les points forts peuvent se résumer comme suit :
 - . Augmentation des surfaces améliorées, de production de matière organique.
 - . Extension des surfaces : Soja, légumes, maïs et Riz pluvial.
 - . Programme de formation de groupe cible en vue de professionnaliser les paysans sur l'arboriculture.
 - . Mise en place des SIPA et sites vitrines au niveau plus décentralisé.
 - . Prise de conscience des paysans devant la dégradation des sols, le reboisement.
 - . Augmentation du nombre des pépinières agro-forestières.
- En matière de crédit, grâce aux diverses actions menées en direction des impayés, il y a certaine amélioration du taux de recouvrement de l'ACCS 93/94.
- En matière de promotion des associations, on peut constater une augmentation du nombre total des AV.
- Augmentation du nombre des associations formalisées, traduisant la maturité des membres.
- Les associations commencent à avoir des relations avec les autres ONG et négocient.
- La promotion d'unions d'associations pour la résolution des problèmes déjà directement des micro-projets avec ces ONG.
- La réalisation de différentes formations pour les dispositifs d'encadrement, les cadres et les groupes cibles.

INTRODUCTION

Le présent rapport annuel 1995 concerne la continuité des activités de la saison 94/95 et la contre-saison 95 ainsi que la mise en place 95/96.

Ce rapport a été élaboré grâce aux informations remontées par les zones, les techniciens formateurs, les différentes cellules et les partenaires.

Le rapport est structuré comme suit :

- Cadre institutionnel.
- Schéma de fonctionnement opérationnel.
- Amélioration des infrastructures.
- Développement agricole.
- Management des opérations.
- Gestion administrative et financière.

I. ORGANIGRAMME INSTITUTIONNEL

1.1 Organigramme général

L'organigramme général de la CIRAGRI (voir ci-joint) n'a pas changé depuis le mois de février 95 sauf pour ce qui concerne l'audio-visuel dont le Responsable est décédé en mai 95. Son adjointe a pu assumer ses fonctions jusqu'à la fin du 1^{er} semestre 1995. Elle a été affectée depuis le mois de septembre 95 et remplacée par Madame RASOLOARIMANGA Solomiangaly. Cette dernière est le nouveau responsable de l'Audio Visuel, assistée par Monsieur RAZAFINIMANANA Germain.

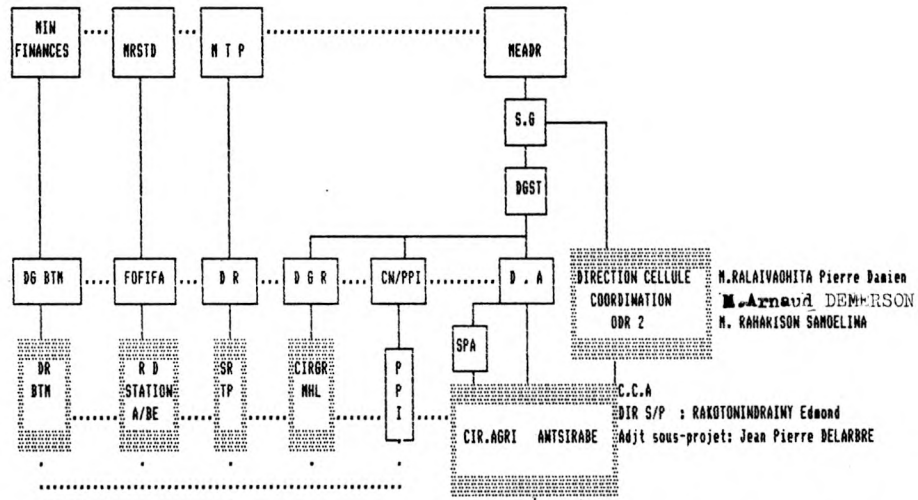
1.2 Mode de fonctionnement du Sous - Projet

L'Autonomie du Sous - Projet est essentiellement basée sur la possibilité qui lui serait offerte d'une gestion budgétaire lui permettant de mettre en oeuvre son Programme technique Annuel. Or, pour des raisons d'évolution du contexte économique général imprévisible au moment de l'élaboration du PTBA 1995, le premier semestre 1995 a été marqué par l'obligation de refaire le budget annuel. A ces raisons d'ordre général s'ajoute le fait de non allocation du Fonds de Contre-Partie Malgache 1995 qui avait pour conséquence la diminution de réalisation en deuxième semestre 1995. Mais la Mission de Suivi de l'UNOPS du mois d'Avril 1995 a pu recommander une autre manière de voir la résolution du problème des Infrastructures Rurales sur l'ensemble de l'ODR.

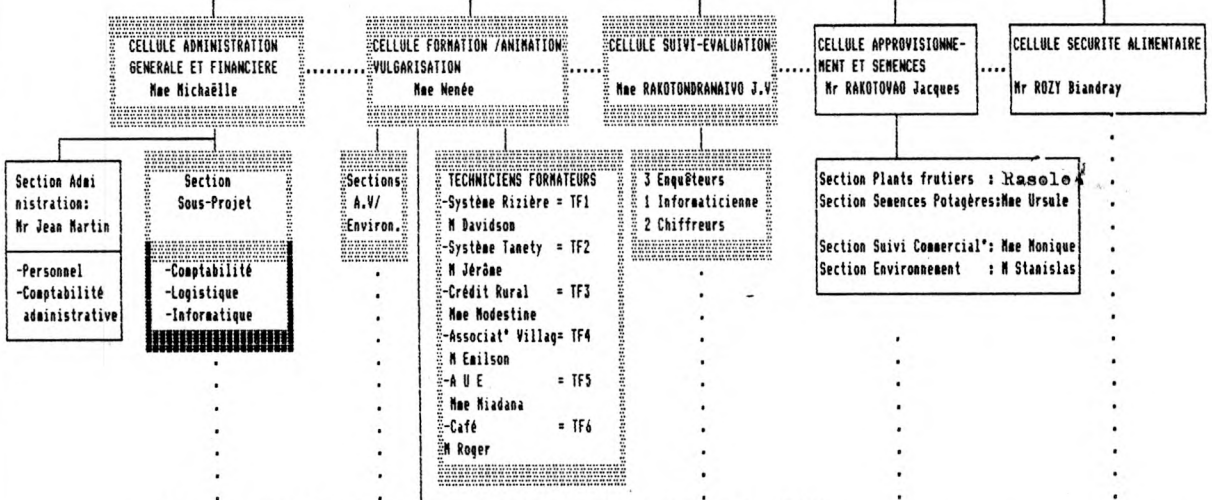
Aussi, pendant l'année 1995, la gestion budgétaire n'a pas permis d'apporter au Sous-Projet tout l'appui aux décisions qu'offrent des rapprochements réguliers. Cela a réduit, bien évidemment, son autonomie du point de vue gestion pendant tout le premier semestre 1995.

..... Liaisons fonctionnelles
 — Liaisons hiérarchiques

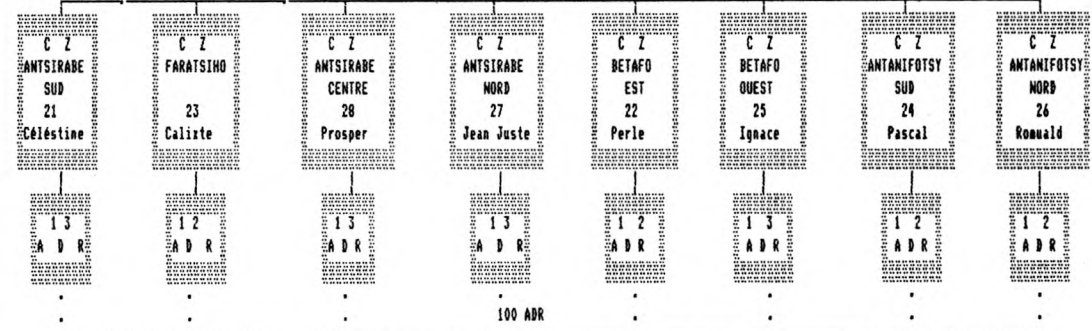
ORGANIGRAMME DE L'ODR 2/CIRAGRI
 ANTSIRABE
 ODR.2



STAFF ODR 2 / CIRAGRI



8 ZONES DE DEVELOPPEMENT RURAL (Z.D.R)



ASSOCIATIONS VILLAGEOISES
 UNIONS D'ASSOCIATIONS

II. SCHEMA DE FONCTIONNEMENT OPERATIONNEL

Le schéma de fonctionnement opérationnel du Sous-projet d'Antsirabe suit d'une manière générale, les recommandations de la Revue à Mi-parcours du Programme ODR.2 (Voir volume II du rapport de la Mission du 2 au 30 Novembre 1993-Documents de travail n°1 Appendice 1)

Toutefois, les commentaires suivants doivent être faits concernant l'opérationnalité de la mise en oeuvre du schéma pendant l'année 1995 :

1) au niveau du STAFF du Sous-Projet, composé de l'Adjoint, du Responsable du Suivi-Evaluation, du Responsable FAV, du Responsable ABF et du Directeur du Sous-Projet, il s'avère nécessaire et utile de constituer une "Equipe de Direction" qui soit une instance de décision. Cette équipe se réunit au moins deux heures tous les quinze jours pendant l'année 1995. Cela s'est avéré très efficace pour pallier au phénomène de "piloter à vue"; cela a aussi permis aux différents responsables de régler quelques problèmes de communications, de mieux connaître les préoccupations des uns et des autres et de mieux connaître les points de vue de chacun sur les problèmes à régler.

Il est constaté que cette formule d'équipe de direction convenait bien au contexte du 1^{er} semestre 1995, et pendant le 2^{ème} semestre, cette formule était davantage nécessaire pour mieux gérer le manque de trésorerie et le lancement des travaux d'infrastructure .

- Au niveau de l'opérationnalité de l'Equipe Pluridisciplinaire, l'année 1995 a respecté les deux règles inhérentes à la convocation de l'équipe : réflexion sur un sujet défini et maximum 3 heures/réunion.

En plus, pendant toute l'année, cette réunion s'est tenu soit le lendemain d'une réunion mensuelle de la CIRAGRI soit la matinée du jour de paye afin de réduire les coûts de déplacements des chefs de ZDR.

- En ce qui concerne l'exécution des formations des dispositifs, le premier semestre 95 a été caractérisé par l'exécution normale des stages de contre-saison au mois de mars 1995 et des stages de saison au mois de juin 1995, ainsi qu'un ensemble d'interventions des TF dans les zones (voir chapitre formation).

- Concernant la relation avec les partenaires , le premier semestre 1995 a permis :

* une intense relation avec la BTM pour l'évaluation du Crédit Rural et la mise au point de l'instruction commune GCV 95,

* la négociation d'un contrat - programme, avec le projet PNUD/BIT, de Promotion féminine et sa finalisation le 4 juin 1995.

* un suivi rapproché de l'exécution du Contrat-Programme de Recherche - Développement avec la Station FOFIFA d'Antsirabe, ayant permis une Evaluation de Groupe le 8 juin 1995 à laquelle ont participé les principaux intéressés (FOFIFA, ONG/TRFA et TF du Sous - Projet),

* une mise au point des programmes semenciers avec FOFIFA, FIFAMANOR et le Projet Riz d'altitude,

* une mise au point des programmes FDV,

* enfin, il est à noter que le 27 juin 1995, chaque responsable de sous - Programmes Techniques du Sous - Projet d'Antsirabe a reçu son programme de travail pour le 2^{eme} semestre 1995 :

- . le TF1 pour le Sous-Programme Rizière,
- . le TF2 pour le Sous-Programme Tanety,
- . le TF3 pour le Sous-Programme Crédit-Rural et Associations villageoises Femminines,
- . le TF4 pour le Sous-Programme Animation des Associations Villageoises,
- . LE C/CIR/GR pour le Sous - Programme Infrastructures Rurales.

III. AMELIORATIONS DES INFRASTRUCTURES

3.1 PISTES

31.1 Objectifs

La mission de revue à mi-parcours a recommandé la réhabilitation et construction des ouvrages d'art sur la piste ANTSIRABE - VINANINKARENA (Via MANDRIANKENIHENY).

Les travaux sur piste retenues sont :

- . construction de 5 dalots,
- . travaux de terrassement

31.2 Modalités d'exécution

D'après la recommandation, on réalise ces travaux à l'Appel d'Offres DAO (Pièces dessinées et pièces écrites) qui a été élaboré en collaboration avec le STTP (Services Territorial des travaux publics).

Après le dépouillement des offres et l'analyse, l'entreprise Rakotomalala Zoé a été l'adjudicataire du marché avec un montant de 38 921 012 Fmg. Les travaux sont réalisés à 100 % et réceptionnés le 15 Novembre 1995 (Réception provisoire).

3.2 BATIMENTS :

32.1 La Réhabilitation des 4 Bâtiments, à savoir :

- Bureau de la CIRAGRI (Siège)
- Bureau de la ZDR Antanifotsy Sud
- Bureau de la ZDR FARATSIHO
- Bureau de la ZDR BETAFO (Est - Ouest)

32.2 Modalités d'exécution :

Comme pour la piste, un appel d'Offre restreint pour les PME locales est déjà prêt à être lancé et les travaux débiteront au 2^e semestre 1995 pour être terminés avant la fin de cette année 1995.

Après le dépouillement et l'analyse des offres, les adjudicataires des travaux sont :

Adjudicataire	Travaux de réhabilitation	Montant du marché
Christian Aldo B.	Bureau CIRAGRI	66 549 390 Fmg
RASAMOELA SARL	Bureau Antanifotsy	13 205 070 Fmg
MIRINDRA	Bureau Betafo	18 520 492 Fmg
EGECO NIRINA	Bureau Faratsiho	14 335 491 Fmg

Ces travaux ont été réalisés à 100 % et réceptionnés :

Bureau d'Antanifotsy réceptionné le 6-11-95.

Bureau de Betafo réceptionné le 20-11-95.

Bureau de Faratsiho réceptionné le 6-11-95.

Bureau de la CIRAGRI : en cours.

3.3 MICROPERIMETRES

33.1 Objectifs : 4 MPI sont prévus à être réhabilités pour cette année :

- MPI IVORY ZDR 25.
- MPI MIARINKOFENO ZDR 25.
- MPI ANTEMOTRA ZDR 28.
- MPI NANOHAZANA ZDR 27.

33.2 Modalités d'exécution : le dossier d'appel d'offres des PME locales est déjà prêt; tous les travaux sont envisagés à être achevés avant la saison de pluie.

Après le dépouillement et l'analyse des offres, les adjudicataires des travaux sont :

Adjudicataire	Travaux de réhabilitation	Montant du marché
Entreprise TSIRY	MPI Ivory	15 081 875 Fmg
Entreprise MANDHILAHY	MPI Nanohazana	52 991 312 Fmg
Entreprise ERASIMA	MPI Antemotra	85 586 812 Fmg
Entreprise EGRPJ	MPI Miarikofeno	67 647 783 Fmg

Les MPI de Miarikofeno et d'Antemotra présentent quelques problèmes :

Sur Miarikofeno, un ravin (lavaka) risque de couper le canal,

Sur Antemotra, deux brèches sur canal empêche l'eau d'arriver au terminus.

Lors du passage de la mission de supervision, une demande de travaux supplémentaires a été faite par la CIRAGRI et a été acceptée par la Mission, mais la non-allocation du FCP Malgache retarde leur réalisation.

3.4 Commentaires

Avant le début des travaux, le STAFF de la CIRAGRI a fait une descente sur terrain pour définir avec les AUE les responsabilités de tout un chacun. Un suivi intense a été effectué par le STAFF durant les travaux.

IV. DEVELOPPEMENT AGRICOLE

4.1 STRATEGIE, DEMARCHE et CONTENU DU PROGRAMME

41.1 Stratégie, Démarche, méthode générale:

L'approche du Programme ODR 2, en matière de développement agricole est axée sur le développement associatif, sur l'intensification et sur la diversification des productions agricoles.

Le programme accorde une priorité :

- aux actions de recherche - développement associant les agents de la recherche, ceux du dispositif et les paysans,
- au renforcement et à l'aménagement du dispositif de terrain,
- à la promotion du groupement villageois,
- à l'approvisionnement en intrants et en matériels par le biais du crédit rural,
- au renforcement des structures de développement existantes.

41.2 Contenu du programme:

Les composantes du programme ODR 2 sont les suivantes :

- Amélioration des infrastructures tant de production que d'accès et renforcement des institutions locales compétentes,
- Renforcement du dispositif de vulgarisation agricole dans la zone du programme (CIRAORI) et appui aux organes compétents au niveau national (DA),
- actions d'intensification agricole,
- action de recherche - développement à mener en étroite collaboration avec le dispositif de vulgarisation et les exploitants eux-mêmes,
- Ouverture d'une ligne de crédit rural et création d'un Fonds de développement villageois (FDV),
- Formation des cadres,
- Cellules de coordination à l'intérieur du MADR.

4.2 Amélioration de la productivité Agricole

42.1 Contextes:

421.1 Contexte physique:

Au point de vue pluviométrie, on ne notera pas d'événements exceptionnels du fait de l'absence de fortes dépressions tropicales.

On a remarqué une période sèche de mi-Octobre à mi-Novembre 1974. Ce n'est qu'à partir de fin novembre 1974 que les conditions pluviométriques deviennent satisfaisantes.

Un deuxième trou pluviométrique a été remarqué au mois de mars 1995. Ces deux trous pluviométriques ont eu des conséquences sur la levée des grains et sur le développement de la culture.

On a remarqué également des pluies tardives des pluies maintenues jusqu'au mois de mai 1995.

Au point de vue pluviométrie, les problèmes ne se posent pas au niveau des quantités pluviométriques, mais au niveau de la distribution et répartition des pluies.

Au point de vue température, on a observé des faibles températures minimales pendant la période sèche. Mais les températures ont été clémentes du fait des pluies tardives.

Cette campagne a été caractérisée par une condition climatique satisfaisante. Mais on a observé quand même des chutes de grêle. Le début de campagne 95/96 a été marquée par une longue sécheresse.

421.2 Contexte Socio-économique

Les relevés de prix ont été repris par les agents de la vulgarisation, du fait de la nouvelle disposition avec la Recherche - Développement.

Les résultats peuvent être synthétisés comme suit :

PRIX MOYEN GLOBAL au KG DES DIFFERENTS PRODUITS (Juin à Octobre 1995)

PRODUIT	Juin	Juillet	Août	Septembre	Octobre
Riz décortiqué	1500	1681	1747	1611	1825
Riz pilonné	1397	1535	1748	1766	1851
Riz d'importation	-	1667	-	-	1974
Paddy	710	993	1156	1178	1102
Mais : grain	556	690	809	642	844
pilé	750	-	700	-	825
Manioc : frais	551	423	525	437	472
sec	532	631	630	572	593
Patate douce	410	411	532	677	417
Pomme de terre	539	624	333	1082	726
Blé	962	909	1046	1400	1317
Arachide en coque	2995	3028	3000	2417	2534
grillée	1625	1921	2625	2875	3000
décortiquée	-	3000	4000	4375	3000
Bœuf (extra avec os)	4544	5006	5921	6200	5942
Porc (extra avec os)	7375	7625	7708	7800	7625
Poisson de mer : frais	4233	3794	4250	-	2402
Poisson d'eau douce fr	4801	5571	6100	5062	3792
Poisson de mer sec	4472	5440	3425	6140	5783
Poisson d'eau douce sec	4167	4583	4281	4438	7333
Patsa mena	4150	5544	9488	8250	6000
Patsa be	6333	7530	10205	8000	15000
Haricot sec	1671	1896	2308	2225	3000
Huile d'arachide	5860	6489	6527	6907	6600

42.2 Messages techniques mis en oeuvre :a) Sur IR

SRI	FN1	FN2R
<ul style="list-style-type: none"> - Dose de semis = 6 à 8kg/ha . - Epandage de fumier ou de compost bien préparé (selon disponibilité des paysans). - Répiquage de plants très jeunes : 8 à 15 jours. - Repiquage plant par plant (à 1 brin), 25x25cm - Irrigation au minimum d'eau, 3 à 4 sarclages espacés d'une semaine selon la nécessité. 	<ul style="list-style-type: none"> - Dose de semis 50kg/ha. - Fumure organique 5 à 15t/ha avant labour . - Age de plants : 15-30 jours. - Repiquage en ligne à 2 brins espacés de 25 cm x 10 cm. - Sarclage tôt et répété (2fois au mini) - Irrigation : maintenir une lame égale à 1/5 de la hauteur des plants 	<ul style="list-style-type: none"> - Dose de semis : 50kg/ha - Age de plants 15-30 jours - Tenir compte des conditions des techniques culturales de la FN1. - Utiliser l'arrière effet de la fumure apportée sur la culture de contre - saison. - Du apporter : 300kg/ha de NPK 11 22 16 + 60kg d'Urée en couverture

b) sur IY

- Densité de plantation pour les spéculations clés : maïs-haricot-soja.
- Fertilisation raisonnée avec emploi privilégié de la fumure organique .
- Introduction des variétés performantes proposées par la Recherche et autres partenaires .
- Approche du système Zéro labour.

42.3 Résultats obtenus423.1 Intensification Agricole4231.1 Sur Rizières :a) Situation de la campagne

	Unité	FN1 seule		FN2 seule		MPL FN1+FN2		TOT. FN		%
		Obj	Réal	Obj	Real	Obj	Réal	Obj	Réal	
- Exploitants adoptants	nb	-	33459	-	8680	-	16397	50000	58526	117
- Surface totale FN1	ha	-	13976	-	-	-	5935	15000	19911	133
- Surface Totale FN2	ha	-	-	-	4543	-	2093	5000	6636	133
- Sca/agricult. FN1	are	-	42	-	-	-	36,21	-	34,02	-
- Sca/agricult. FN2	are	-	-	-	52,33	-	12,77	-	13,33	-

b) Evolution

	89/90	90/91	91/92	92/93	93/94	94/95	Evolution 93/94-94/95 (%)
- Agriculteurs	25517	35513	46157	42632	46427	58526	26
- Surface totale FN1	4754	13971	16158	8910	13672	19811	46
FN2	1606	3382	3528	3272	3192	4213	32
- Superficie par Agriculteur							
FN1	17	19	35	30	32	34,02	6,31
FN2	5	8	14	14	13	13,33	3

c) Commentaires

La saison des pluies s'est installée dès le début d'octobre 1994 et durant la première quinzaine de novembre 1994, de façon régulière et uniforme. La campagne agricole a été dans l'ensemble bien arrosée et la répartition des pluies satisfaisante.

Les conditions climatiques favorables ont rendu les réalisations de la campagne rizicole de 94/95, plus performantes par rapport aux objectifs, à savoir :

- Nombre des exploitants adoptants la FN (117%),
- Superficie totale en FN1 et en FN2 (133 %).

La campagne rizicole 94/95 a marqué une nette augmentation (cf tableau d'évolution b) par rapport à celle de 93/94.

La stratégie en matière rizicole de cette campagne consiste en grande partie à favoriser l'application des itinéraires techniques à faibles coûts monétaires et au développement de l'auto-expérimentation paysanne.

Ainsi, compte tenu du problème de coûts des engrais, il faudrait donc proposer des solutions à ce problème (soit le SRI, la FN1 ou la FN2B) pour ne pas obtenir un compte d'exploitation démotivant les producteurs.

Points faibles et points forts de la campagne 94/95

POINTS FAIBLES	POINTS FORTS
- Insuffisances des quantités de semences améliorées au niveau des organismes fournisseurs (SACOA, AGRICO, ...)	- Augmentation du taux d'adoption du SRI (en nombre MPI et en Surface).
- Insuffisance des produits de traitement.	- Augmentation de surface en FN1.
- Prix élevés des intrants.	- L'utilisation de l'arrière-effet de la fumure apportée sur les cultures de la C/S (paramètre FN2B) contribue à augmenter la surface totale en FN2.
- Retard du déblocage de crédit et absence du crédit faisant valoir.	- Repiquage précoce du riz à cause des conditions climatiques favorables (plants repiqués entre 15-30) et moins de 45 jours à FARATSIHO).
- Retard de l'approvisionnement en intrants (semences, engrais, ...) sur le marché.	- Application à bonne dose de la fumure organique.
	- Sarclage intensif.
	- Formation des GPS en début de campagne entraînant une bonne production de semences améliorées.
	- Importantes actions de formation données aux paysans par le biais des VO tallage-récolte.
	- Bonne récolte du riz entraînant une

d. La production des semences améliorées par les GPS en 94/95

Les paysans ont été regroupés en association et l'approche pour la production de semences améliorées était faite par groupe : le GPS.

Le système d'auto-approvisionnement et la diffusion des semences par l'intermédiaire des GPS a été mis en place en 94/95, dont voici les résultats:

ZDR	NB GPS existants	NB MPL Semenciers	Sce tot. semencière (ha)	Qté semences produites par variété en 94/95 (kg)				Qté semences réservées par variété sous l'action DLS 94/95 (kg) pour campagne 95/96			
				1285	473	2067	2787	1285	473	2067	278
2100	12	147	3,50	9200	250	30	500	2700	100	-	0
2200	16	42	0,55	1035	70	125	950	735	70	125	90
2300	11	47	0,55	1420	1090	-	-	850	550	-	-
2400	26	33	4	13000	4600	-	-	6000	1500	-	-
2500	18	33	1	4300	-	80	-	1920	-	25	-
2600	34	132	5,25	21500	2260	-	50	à préciser ultérieurement			
2700	12	111	10	42000	-	-	-	4200	-	-	-
2800	13	25	2	7800	-	600	-	3450	-	200	-
TOT CIR.	142	570	26,85	100259	8270	835	1500	19855	2220	350	100
				110 860 kg				23 425 kg			

CONTRAIINTES ET PROBLEMES RENCONTRES

Le système de production de semences par les GPS présente certaines limites et a du mal à prendre une grande envergure, car :

- . le crédit de campagne fait souvent défaut,
- . il y a déséquilibre entre le prix des intrants et le prix de vente des semences produites par le GPS,
- . l'organisation de la distribution de la vente des semences n'est pas satisfaisante,
- . les acheteurs potentiels (paysans environnants) voudraient acheter les semences, produites par les GPS, au même prix que les semences traditionnelles (paddy ordinaire), d'où la rétention d'une bonne partie de la production de semences de qualité, 79%, (23,425t contre 110,860t) pour la consommation familiale.

Suggestions:

. Les GPS souhaitent avoir accès aux crédits distribués par le SMV.

. Les GPS souhaitent être connus des organismes privés distributeurs (SACOA, AGRICO, SMV,...) car ils produisent des semences de bonne qualité qui pourraient être achetées et revendues par ces organismes.

. Le système de certification des semences par l'organisme compétent doit être fonctionnel, et les semences seront revêtues d'un label pour les différencier des semences traditionnelles.

e. L'année nationale du riz et Concours des Meilleurs riziculteurs

Le concept de l'Année Nationale du Riz n'a pas été mis à profit dans l'ensemble et dans l'approche du milieu rural, par manque de moyens de la part des organisateurs de l'ANR. (problèmes d'ordre matériels).

Par contre, le concours des meilleurs riziculteurs organisé par le FARITANY d'ANTANANARIVO a pu promouvoir la participation des paysans du VAKINANKARATRA à la réalisation de l'objectif poursuivi par ce concours : " Mobiliser l'opinion sur le thème de la production du Riz et de sa croissance "

Participation de la CIRAGRI au Concours

Nombre de FKT participant au Concours	Nombre de FRP participant au concours	Surface totale Rizière, objet Concours	Nbre Tot. Part.	Scé moyenne de TR par participant
118 contre 421 FKT encadrés	55 contre 72 FRP encadrés	61 ha	586	10,40 ares

Le résultat du concours a été publié au mois de septembre 1995. Les 1^{er} et 2^{ème} ont reçu leur prix à Andramasina et chaque Fivondronana organisera encore la remise des prix.

4231.2 Sur Yanety

42312.1 Production

a) Evolution

Spéculation	89/90	90/91	91/92	92/93	93/94	94/95
- Pomme de terre (ha)	1216	1741	1525	2000	4542	5995
- Haricot (ha)	439	3281	1304	1500	2751	3318
- Arachide (ha)	-	-	58	100	768	52
- Mais (ha)	1247	3113	1813	2000	6346	6040
- Riz pluvial (ha)	189	421	617	1000	1101	840
- Soja (ha)	164	349	512	600	559	1099
- Légumes (ha)	521	657	444	500	385	517
Nombre de pépinière			-	-	247	289
Surface protégée (ha)			160	1020	1067	-
Surface protégée et intensifiée (ha)			70	240	417	470
Association (nb)			75	160	162	189
Surface protégée (ha) intensifiée/associat			15	160	162	201

b) Résultats de la campagne

INDICATEURS	UNITE	OBJECTIF	REALISE	ECARTS	ANALYSE DE L'ECART
		30/11/94	31/05/95	(+) (-)	
- Exploitants adoptants	nb	54 159	64 678	+ 10 519	Effet migration.
- Surface totale TY cultivée	ha	80 114	85 736	+ 5 622	
- Associations	nb	840	879	- 11	
- POMME DE TERRE					
. Quantité de semences	t	21 221	30 604	+ 9 383	Spéculation de vents et
. MPL FN	nb	21 536	26 157	+ 4 621	aliment de soudure.
. MPL FT	nb	28 569	34 274	+ 5 705	
. Surface FN	ha	4 542	5 994	+ 1 452	
. surface objet de crédit	ha	261	253	- 8	
. Surface FT	ha	8 745	9 829	+ 1 084	
. Dose de MO utilisée	kg	9 000	8 688	- 312	
- HARICOT					
. Quantité de semence	t	1 350	1 046	- 124	Manque de semence.
. MPL FN	nb	18 697	18 190	+ 2 493	
. MPL FT	nb	37 806	39 102	+ 1 296	
. Surface FN	ha	2 751	3 318	+ 567	
. surface objet de crédit	ha	8	-	-	
. Surface FT	ha	16 771	11 226	- 5 545	
. Dose de MO utilisée	kg	4 000	5 750	+ 1 750	
- ARACHIDE					
. Quantité de semence	t	17,415	91	+ 73,585	Introduction de semence
. MPL FN	nb	1 108	427	- 678	venant du lac.
. MPL FT	nb	2 886	3 161	+ 295	
. Surface FN	ha	768	92	- 716	
. surface objet de crédit	ha	0	0	0	
. Surface FT	ha	877	982	+ 105	
. Dose de MO utilisée	kg	5 000	6 122	+ 1 122	
- MAIS					
. Quantité de semence	t	711,16	1 330	+ 619	Manque de semence.
. MPL FN	nb	18 814	22 313	+ 3 499	
. MPL FT	nb	46 719	51 431	+ 4 713	
. Surface FN	ha	6 346	6 040	- 306	
. surface objet de crédit	ha	229	-	-	
. Surface FT	ha	44 692	21 743	- 22 949	Sécheresse au début de
. Dose de MO utilisée	kg	5 598	9 381	+ 3 823	periode culturale.
- RIZ PLUVIAL					
. Quantité de semence	t	2 073	142	- 1 931	Manque de semence.
. MPL FN	nb	3 501	4 356	+ 855	
. MPL FT	nb	3 405	4 294	+ 889	Augmentation MPL.
. Surface FN	ha	1 101	840	- 261	
. surface objet de crédit	ha	132	10	- 122	RP mais diminution surf
. Surface FT	ha	646	1 529	+ 883	par exploitant.
. Dose de MO utilisée	kg	5 000	6 000	+ 1 000	

INDICATEURS	UNITE	OBJECTIF	REALISE	ECARTS	ANALYSE DE L'ECART
		30/11/94	31/05/95	(+) (-)	
- Sous total (Maïs-Haricot-Arachide Arachide- pomme de terre)					
. Surface FN	ha	14 628	16 235	+ 1 607	pe
. Surface FT	ha	71 831	43 059	- 28 772	
- SOJA					
. Quantité de semence	t	213	395	+ 182	Présence TIKO.
. MPL FN	nb	5 725	6 629	+ 904	Entre dans la diversifi
. MPL FT	nb	9 902	11 113	+ 1 211	cation des besoins de
. Surface FN	ha	559	1 099	+ 540	ménage.
. surface objet de crédit	ha	36	-		
. Surface FT	ha	2 146	2 403	+ 257	
. Dose de MD utilisée	kg	5 470	6 596	+ 1 126	
- LESUNES					
. Quantité de semence	sachets		27 990		Manque de semence et
. MPL FN	nb	18 680	14 694	- 3 896	diminution surface par
. MPL FT	nb	9 994	12 063	+ 2 069	exploitation.
. Surface FN	ha	385	517	+ 132	
. surface objet de crédit	ha	27	-		
. Surface FT	ha	793	581	- 212	
. Dose de MD utilisée	kg	10 000	9 619	- 381	
- Sous total (2)					
. Surface FN	ha	935	1 746	+ 811	pe
. Surface FT	ha	2 939	3 003	+ 64	
. Dose de MD utilisée	kg	10 000	6 166	- 3 834	
- Surface totale améliorée					
. Surface FN	ha	15 563	17 981	+ 2 418	pe
. Dose de MD apportée	kg	10 000	5 185	- 4 815	
. Surface totale FT	ha	74 770	46 062	- 28 709	
- VERGER					
* Exploitant ayant un verger > 10 pieds	nb	10 167	10 389	+ 222	nouvelles plantations.
. Nombre de pieds existants de :					
Pommiers (total)	nb	305 914	973 451	+ 667 537	
Pêchers	nb	139 078	146 580	+ 7 502	
Pruniers	nb	188 076	190 983	+ 10 910	
Orangers	nb	425	8 861	+ 8 436	
Manguiers	nb	3 631	117 199		Réévaluation.
Vignes	nb	5 919	6 651	+ 732	
Autres	nb	13 910	35 388	+ 21 478	
. Nouvelle plantation					
Pommiers	nb	43 679	5 898	- 37 781	Manque de plants.
Pêchers	nb	6 946	3 089	- 3 857	
Pruniers	nb	16 952	7 683	- 9 269	
Orangers	nb	219	375	+ 156	
* Nombre de Vergers entretenus		1 259	845	- 414	
* Caféiers	nb				
. MPL	nb	1 331	1 208	- 123	Manque de plants.
. Nb de pieds existants	nb	48 283	47 973	- 310	Attaque gel.
. Nouvelle plantation	nb	10 945	7 343	- 3 602	

42312.2 Protection :

INDICATEURS	UNITE	OBJECTIF 30/11/94	REALISE 31/05/95	ECARTS (+) (-)	ANALYSE DE L'ECART
- Protection individuelle					
. Nb de sites protégés	nb	958	1 083 +	125	
. Surf. Protégées concernées	ha	666	760 +	94	
. Exploitants ayant fait la protect'	nb	2 619	1 353 -	1 066	Manque de volonté.
. Surfaces protégées intensifiées	ha	417	470 +	53	
. Exploitants ayant fait protection et intensification	nb	1 275	1 224 -	51	
- Protection par les associations					
. Nb de sites protégés	nb	272	269 -	3	
. Surface protégées concernées	ha	258	259 +	1	
. Association ayant fait protection	nb	163	189 +	26	
. Surface protégées intensifiées	ha	162	201 +	39	
- PRODUCTION MATIERE ORGANIQUE					
. Etablies fumières améliorées					
# Nombre	nb	1 715	1 869 +	154	En évolution.
# Exploitants	nb	1 729	1 904 +	175	Vu coût intrant élevé.
. Compostières aérées					
# Nombre	nb	3 610	5 908 +	2 298	
# Exploitants	nb	3 307	5 603 +	2 296	
- PEPINIERES					
. Nb total pépinière	nb	247	289 +	42	
. pépinières agroforestières et fruitières					
# Plants produits en pépinière	nb	112 194	45 059 -	67 135	Problème matériel végét.
# Plantation	nb	110 318	38 598 -	71 720	
# Nombre participants	nb	412	725 +	313	
. pépinières forestières (reboisement)					
# Plants Produits	nb	392 321	298 242 -	94 079	Faible taux de germination pour diverses causes.
# Plantation	nb	303 783	243 936 -	59 847	
# Plants survivants	nb	270 651	188 049 -	82 602	
. Nb de pépinières de plants fixateurs	nb	100	125 +	25	
- REBOISEMENT					
. Surface reboisée	ha	381	940 +	559	
. Nb associations	nb	160	220 +	60	pa
. Nb membres	nb	1 873	2 296 +	423	
. MPL individuels	nb	3 411	4 870 +	1 459	
. Nb plants plantés	nb	380 499	476 258 +	95 759	

COMMENTAIRES

ANALYSE DES RESULTATS OBTENUS DANS LA CIRAGRI POUR LE SOUS PROGRAMME TANETY ET PAR FILIERE

FILIERE	POINTS FORTS	POINTS FAIBLES
Pomme de Terre	<ul style="list-style-type: none"> - Augmentation des surfaces FN et totales. - Emploi des semences prégermées. - Evolution vers les itinéraires à faibles coûts monétaires. 	<ul style="list-style-type: none"> - Manque de semences. - Non réalisation de mise en place des producteurs de semences. - Coût élevé des intrants exogènes limitant l'exploitation au maximum de la pomme de terre en tant que culture de rente.
Haricot	<ul style="list-style-type: none"> - Existence d'une collection de variétés locales et africaines dont certaines sont déjà reconnues tolérantes à la rouille et à l'anthracnose par rapport à la variété de référence "Soafianarana". - Extension surface cultivée. 	<ul style="list-style-type: none"> - Semence insuffisante. - Technique culturale non encore satisfaisante.
Arachide	Introduction des semences venant du lac, achat fait sur collecte de fonds par la CIRAGRI : 1200 kg graine.	Attaque rosette au moyen Ouest.
Mais	<ul style="list-style-type: none"> - Collaboration avec PNM. - Probants sont les Essais et démonstration conduits avec PNM. - Existence d'une demande de semence hybride à haut rendement, après les VD faites dans la CIRAGRI. 	<ul style="list-style-type: none"> - Manque de semence PNR. - Prix élevé des intrants exogènes.
Riz pluvial	<ul style="list-style-type: none"> - Liaison fructueuse avec la Recherche au niveau du riz pluvial d'altitude. - Existence d'un programme de diffusion des variétés nouvelles et anciennes. 	<ul style="list-style-type: none"> - Pas de semence début de campagne. - Problème de striga en Moyen Ouest.
Soja	Culture en extension.	<ul style="list-style-type: none"> - Prix instable sur le marché. - Incohérence de la collaboration avec le partenaire.
Légumes	Culture en extension.	- Insuffisance de semence au niveau distributeur.
Verges	Existence d'un programme de formation de groupe cible en vue de professionnaliser des paysans sur l'arboriculture.	Vieillessements prématurés des arbres à cause des parasites non maîtrisés.
Protection des Bassins versants	<ul style="list-style-type: none"> - Mise en place des SIPA et d'une site vitrine. - Prise de conscience des paysans devant la dégradation des sols. 	- Action lente.
Production de matière organique	En augmentation.	<ul style="list-style-type: none"> - Manque de biomasse. - Mauvaise gestion des ressources naturelles et biomasse.
Pépinières fruitières Agroforestières Reboisement	<ul style="list-style-type: none"> - Augmentation en nombre. - Prise de conscience des paysans devant le reboisement. - Formation des groupes-cibles sur la collecte des graines. 	<ul style="list-style-type: none"> - Feu de brousse. - Faible taux de germination au niveau pépinières. Vol dans les pépinières fruitières.

4231.3 Culture de contre-saison42313.1 Situation de la campagne 95:

SPECULATION	OBJECT (ha)	Réal. totale sur riz. et sur Baib (ha)	En FN sur Baiboha et sur rizière (ha)	% Réal	Réalisation Tot sur rizière uniquement (ha)
- Pomme de terre	4 500	6 365	4 407	141	5 735
- Carotte	300	436	147	145	181
- Choux	200	2 482	2 412	-	2 337
- Blé	2 500	1 442	1 371	58	1 442
- Orge	1 000	2 242	2 242	224	2 050
- Haricot	-	619	83	-	187
- Tomate	500	479	454	96	308
- Autres légumes	1 000	557	307	56	557
- Riz irrigué	-	504	268	-	504

Surface de rizière des exploitants adoptants : 20 518 ha,
 Surface totale cultivée en CS sur rizière : 13 301 ha,
 Surface objet de crédit GCV : 2 638 ha,
 Exploitants adoptants : 44 357,
 Surface Totale intensifié sur rizière : 10 756 ha.

42313.2 EvolutionTableau 1 : Evolution en surface (ha):

Spéculation	1990	1991	1992	1993	1994	1995
- Pomme de terre (ha)	1807	2674	2862	4703	5881	6365
- Carotte (ha)	97	94	114	135	295	436
- Chou (ha)	134	134	164	247	435	2482
- Blé (ha)	1007	1032	1055	1356	1797	1442
- Orge (ha)	843	1101	897	417	589	2242
- Haricot (ha)	-	-	-	11	209	619
- Tomate (ha)	-	62	35	98	105	479
- Légumes (ha)	-	-	246	-	-	557
- Riz irrigué (ha)	-	-	-	-	349	504

Tableau 2 : Evolution

Rubriques	Année 94	Année 95	Evolution
Exploitation adoptante	44 419	44 357	- 1%
Surface totale de leur rizière	21 719	20 518	- 6%
Surface totale cultivée en CS	11 215	13 301	+ 19%
Surface intensifié	6 053	10 756	+ 78%

4231.3 Commentaires

Les tableaux ci-dessus nous montrent :

- Augmentation de 19% des surfaces cultivées en contre-saison,
- Augmentation de 78% des surfaces intensifiées sur rizières,
- Augmentation de surface moyenne cultivée en contre-saison de 30 ares en 95 contre 23 ares en 94,
- Faible diminution des exploitants adoptants,
- Augmentation de surfaces emblavées en Contre-saison, 52% de rizières en 94 contre 64% de rizières en 95,
- Participation de 20% du crédit GCV dans l'intensification en contre-saison.

Les paysans sont conscients de l'arrière-effet de la contre-saison, ce qui fait qu'il y a une augmentation des surfaces emblavées et intensifiées en contre-saison. La participation du crédit GCV a augmenté un peu (de 11,67% à 20%) mais ceci reste insuffisant car il y a le retard de déblocage du crédit par la BFM.

4212.4 Consommation d'intrants (en tonnes)

Nature	En saison		En contre-saison		Total	à crédit
	Qté Tot	à crédit	Qté Tot	à crédit		
NPK	3394	160	1 961	406	5355	566
UREE	531	19	301	77	832	96
DOLOMIE	346	11	236	50	582	61

423.2 Crédit rural

a) Situation de la campagne
(au 30 juin 1995)

Type de crédit	Nombre		GCTROI X 1000 fmg	DEBLDCAGE X 1000 fmg	Montant à recouvrer X 1000 fmg	Montant remboursé X 1000 fmg	
	Asso	Bénéf				Montant	%
ACCS 94/95	174	1416		454 657	558 792	495 870	88,74%
BCV 95							
Type A	210	1977	425 413	331 443			
Type B	131	1245	594 863	523 783			
TOTAL	34	3222	1 020 276	855 227	950 814	924 713	97,25%
Blé de saison 95	7	63	12 992	15 707		13 562	74,47%
Blé de contre - saison 95	0	0	0	-	-	-	-

Type de crédit	89/90	90/91	91/92	92/93	93/94	94/95
ACCS						
- Nombre	511	563	415	383	399	174
- Bénéf.	4 462	4 829	3 666	3 194	3 066	1 416
- Montant déblocage	627 419	686 629	675 524	754 766	1 066 000	454 657
- Taux de recouvre.	94,6	82,7	85,3	86,6	85,74	88,33
BCV						
- Nombre	186	318	428	483	176 (1)	210 (1)
- Bénéficiaires	1 927	2 987	3 871	5 030	336 (2)	131 (2)
- Montant débloqué	142 366	260 918	543 740	910 052	1 670 (1)	1 245 (1)
- Taux de recouvre	100	99	94	93,6	3 137 (2)	3 222 (2)
					164 427 (1)	331 443
					1 140 564 (2)	523 783
					97,16	97,25
BLE DE SAISON						
- Nombre					27	7
- Bénéf.					169	63
- Montant débloqué					26 525	12 922
- taux de recouvre.					91,095	74,47
BLE DE CONTRE SAISON						
- Nombre					86	0
- Bénéf					557	0
- Montant débloqué					94 855	0
- Taux de recouvre.					86,79	0

Commentaires

a) Points forts :

- L'ACCS permettrait une intensification positive pour toutes les spéculations. Ceci a été constaté après avoir calculé le rapport valeur/coût,
- Nette augmentation du volume moyen des octrois par membre (140 000 F en 1989/1990 à 378 000 Fmg en 95/96),
- Action intensive de recouvrement en 95,
- Rigueur dans l'octroi de crédit,
- Bon taux de recouvrement du crédit,
- Le BGV a participé au développement des cultures de contre-saison.

b) Points faibles

- Stagnation du nombre moyen de bénéficiaires,
- Régression permanente des octrois,
- Encadrement du crédit au niveau BTM, insuffisant, faute de personnel et moyen,
- Retard de déblocage, pour la même raison que ci-dessus.

423.3 Autres formes de financement : FDV

Le fonds de développement villageois (FDV) est créé pour contribuer à promouvoir la réalisation des petites unités économiques au niveau du village.

Un programme des besoins en fonds de développement a été actualisé en avril 1995 et envoyé au niveau de la Cellule de Coordination ODR 2 et à la BTM d'Antsirabe.

Une nouvelle réactualisation et une priorisation ont été faites en Novembre 1995 par les Chefs de zone.

Le récapitulatif du FDV se résume comme suit :

RUBRIQUE	SOUS-RUBRIQUE	NOMBRE MICRO-PROJETS DEMANDES	NOMBRE D'ASSOCIA TION OU UNIONS CONCERNEES	MONTANT (FMG)		
				TOTAL	SUBVENTION	PRET
1) INVESTISSEMENT COMMUNAUTAIRES						
	11) Ouvrage MHL	16	16	85 600 000	32 100 000	0
	12) Const.GDV	40	40	214 000 000	80 250 000	0
	13) BAT.D'UNIONS	11	11	110 000 000	41 250 000	0
	SOUS - TOTAL	67	67	409 600 000	153 600 000	0
2) ENTREPRISES VILLAGEOISES		19	19	133 000 000	13 300 000	106400000
3) BOUTIQUES VILLAGEOISES		14	14	39 200 000	0	31360000
4) INVESTISSEMENTS SOCIAUX		10	10	196 000 000	137 200 000	0
	TOTAL GENERAL	110	110	777 800 000	304 100 000	137760000
				TOTAL PROG.FDV ODR.2/CIRAGRI D'ANTSIRABE		441 860 000 FMG

Note : Le détail de l'inventaire précisant les Noms d'Associations Villageoises concernées et les agents ADR est joint en annexe n°2.

Part des bénéficiaires 777800-441860

----- = 43 % de l'ensemble du
777800

Programme présenté.

4.3 Promotion des Associations paysannes

a) Situation de l'année (1994-1995):

ZDR	Nombre d'AV	TOTAL Mbres	A.V formalis.	AV à P.F	AV à PC	AV à PI	Union d'AV	AV AFFILIES	Union d'AV forma- lisée
2100	172	1036	99	48	48	45	3	11	-
2200	124	1250	124	34	50	40	9	45	1
2300	155	1836	119	50	63	42	5	65	-
2400	120	1254	116	24	47	49	12	120	-
2500	148	1485	104	28	49	33	14	148	-
2600	103	1060	68	12	49	40	8	27	1
2700	161	1517	99	62	43	56	3	9	-
2800	115	1534	58	31	40	44	3	18	-
TOTAL CIRAGRI	1098	10972	783	287	389	349	57	443	2

b) Evolution

	89/90	90/91	91/92	92/93	93/94	94/95
Association totale						
Nombre	681	917	1 069	1 156	1 106	1098
Membres	6 764	9 160	10 526	11 945	10 491	10972
ACCS						
Nombre	511	563	415	393	399	174
Membres	4 462	4829	3 666	3 143	3 819	1416
GCV						
Nombre	186	318	428	483	512	341
Membres	1 927	2987	3 871	5 001	5 436	4467
GB saison						
Nombre	-	-	-	37	27	7
Membres	640	-	486	227	173	63
GB contre - saison						
Nombre	-	-	-	92	96	14
Membres	680	-	710	717	725	83
APT						
Nombre	-	-	-	121	163	205
Membres	-	-	-	994	1 695	1258
Pépinières villageoises						
Nombre	-	-	-	166	152	164
Membres	-	-	-	1 549	1 404	1309
Production de semences						
Riz irrigué						
Nombre	-	-	-	27	-	273
Membres	-	-	-	234	-	601
Riz pluvial						
Nombre	-	-	-	35	22	38
Membres	-	-	-	357	165	108
Pomme de terre						
Nombre	-	-	-	16	57	163
Membres	-	-	-	96	339	402

COMMENTAIRESA. Points forts:1. Nombre total d'AV:

Par rapport à l'année dernière, on peut constater une augmentation du nombre total d'AV (+92), entraînant par voie de conséquence une augmentation du nombre des membres, malgré la recommandation que le TF4 a donnée lors du stage de contre-saison de mars 1995.

Cette augmentation est due au fait que les paysans sont convaincus qu'il ne peut y avoir de progrès sans passer par le mouvement associatif.

La promotion des AVF a contribué aussi à cette augmentation.

2. Formalisation des AV:

On peut aussi constater l'augmentation du nombre des associations formalisées, traduisant la maturité des membres et leur détermination d'aller toujours de l'avant.

3. Catégorisation des AV:

Il est à signaler, sinon l'augmentation des AV en FP dans certaines zones, du moins le maintien de ces AV dans leur catégorie respective. Ce fait traduit encore la maturité de l'association.

4. Relation avec d'autres ONG ou associations:

Les associations commencent à entretenir de bonnes relations avec d'autres ONG ou autres associations telles que FIFAMANOR, FIFATA, ROVA, ANAE, SAFAFI, RAMILAMINA, ou encore le GPS riz irrigué.

5. Promotion d'unions d'associations:

La promotion d'Unions d'Associations a donné aussi un nouveau souffle à la vie des associations pour la résolution des problèmes dont la recherche de solution dépasse la possibilité des AV de base. Ces problèmes peuvent être :

- recherche de débouchés,
- évacuations des produits,
- etc...

Ces unions d'associations sont au nombre de 57 pour 443 av de base affiliées; c'est à dire plus de la moitié des AV formalisées.

D. Points faibles

Malgré ces résultats notables, on peut constater quelques défaillances de la part des associations surtout à pérennité incertaine :

- non respect de l'application du DINÁ, se traduisant par une mauvaise interprétation de la caution solidaire. Ce qui entraîne des problèmes dans le recouvrement.

- les assemblées générales sont moins fréquentes et ne peuvent pas réunir tous les membres.

- abus de confiance de la part de certains présidents et trésoriers dans la promotion d'unions d'associations.

- l'éloignement des AV par rapport aux autres constitue un blocage dans la constitution d'A.V.

PROMOTION DES ASSOCIATIONS VILLAGEOISES FEMININES

On compte actuellement 35 associations villageoises féminines dont 21 sont déjà formalisées, contre un total de 12 AVF dont 2 formalisées en 1994.

Il y a eu donc, une nette évolution positive, due essentiellement au principe de "tâche d'huile".

Notons que dans un premier temps, nous considérons une association mixte comme association féminine si elle est à forte majorité de femmes et si elle a une ou plusieurs activités typiquement féminines.

Une collaboration avec le Projet "Promotion socio-économique de la femme Malgache par la formation professionnelle nécessaire à l'exercice d'activités génératrices de revenus", financé par le BIT, est un point positif pour la CIRAGRI. Les TF3 et TF4 travaillent étroitement avec ce projet pour le développement des associations villageoises féminines.

Les associations, avec les TF, élaborent des dossiers de faisabilité de petits projets. Et ces projets seront financés par BIT.

Intervenant	Désignation thèmes ou sujets	PREVU					Réalisé (OUI ou NON)	Commentaires ou explications et suggestions.
		Lieu	Mois	Durée (Jours)	Bénéficiaires			
					Nbre	Paysans AV		
TF3	- Formation stage CS 95.	Antsirabe Betafo Antanifotsy	Mrs 95	8	108	ADR et CZ	Oui	- Recommandation sur le crédit en général (suivi et recouvrement crédits ACCS/GCV 94 et préparation GCV 95).
	- Réunion des présidents des Unions des Associations villageoises.	Ambohimandros ZDR 2600	Mai à juin 95	1 1	8	Membres des AV	Oui	- Echange d'information entre les membres des associations. - Elaboration du programme d'activités pour le mois de juillet 95.
	- Analyse GCV (arrières et prévision).	ZDR 2100,2200 2300,2400		1	13/ ZDR	ADR	Oui	
	- Mise au point sur GCV95.	2500,2600 2700 et 2800		1	13/ ZDR			
	- Les objectifs Crédit Rural et Promotion Féminine.	Antsirabe Betafo Antanifotsy	Mrs 95	8	108	ADR et CZ	Oui	

Intervenants	Désignation thèmes ou sujets	PREVU					Réalisé (OUI ou NON)	Commentaires ou explications et suggestions.
		Lieu	Mois	Durée (jours)	Bénéficiaires			
					Nbre	Faysans AV		
TF4	- Formalisation des Associations ACCS.	ZDR 2100,2200 2300,2400 2500,2600 2700 et 2800	Mrs 95	8	108	ADR et CZ	Oui	- Sensibiliser les associations à pérennité incertaine à se formaliser. - Sensibiliser les associations en impayés au remboursement.
	- Réunions des présidents des UAV (Union des Associations villageoises).	Ambohimandros (ZDR 2600)	Mai 95 Juin 95	1 1	7 12	Présidents de l'UAV et membres d'AV	Oui	- Définition des activités des UAV. - Compte rendu des activités entreprises par chaque association faisant partie de l'UAV.
	- Analyse GCV (arriérés et prévision). des UAV (Union des Associations villageoises).	ZDR 2100,2200 2300,2400 2500,2600 2700,2800		1	13/ ZDR	AV	Oui	- Echange d'information. - Programmation d'activités pour les mois à venir (juillet, août,...)
	- Mise au point sur GCV 1995.			1	13/ ZDR		Oui	
TF5				R		A		S
TF6	Stage de formation saison 95.	Antsirabe Betafo Ambohimandros	juin 95	8	108	ADR et CZ AV	Oui	Sujets d'intervention : - les qualités d'une bonne semence, partie de l'UAV. - la relance de la culture de café dans la CIRADRI

Commentaires sur les stages de saison et de contre-saison:

L'année 1995 a été caractérisée par des stages de Contre-saison (mars 95) et de saison (juin 95) du dispositif sous forme d'atelier bilan-instruction de 2 jours:

- 1^{er} jour : Restitution par CZ du bilan et analyse de la situation d'après le canevas établi par la cellule FAV.

- 2^{eme} jour : Recommandations et instructions par chaque TF au dispositif.

441.2 Formations spécifiques:

Thèmes	Participants		Animateur	Période
	Nature	Nombre		
1. Multiplication rapide du manioc.	CZ	8	FOFIFA DRA	22-24 Août 1995.
	TF	6		
	Chef cellule	2		
	C.CIRAGRI	1		
	Adjoint CC	1		
2. Semi direct et plantes de couvertures.	ADR Categ A	17	ONG TAFE	2-6 septembre 95.
	CZ	8		
	Chef Cellule	2		
	C.CIRAGRI	1		
	Adjoint	1		
3. Riz pluvial.	ADR categ A	17	FOFIFA	7 septembre 95.
	CZ	8		
	Chef Cellule	2		
4. 2 ^{eme} module de la méthode Gerdal, élaboration de micro-projet.	CZ	8	ETCHARRY	18-29 septembre.

Commentaire

Le premier thème a traité la production de manioc depuis la plantation, l'aspect phytosanitaire de la plante et, l'après récolte. Une application directe de la méthode a été effectuée au site expérimental de la CIRADRI, ainsi qu'une descente sur le terrain par l'équipe pour l'identification des maladies attaquant le manioc. Actuellement les plants repiqués sont en bonne croissance.

Le deuxième thème entre dans le cadre de la protection de versants collinaires contre l'érosion par l'introduction progressive au niveau du dispositif d'abord, des nouvelles techniques de protection des sols par des semis direct et l'instauration de plantes de couvertures. Les 17 ADR de catégorie A planteront chacun une site vitrine que les paysans peuvent visiter; c'est la suite logique de la visite de site vitrine des paysans encadrés par TAFE effectuée par l'équipe le 15 avril 1995.

441.2 Formation groupes - cibles à l'intérieur

Intervenants	Désignations thème ou sujet	PREVU					Réalisé (OUI ou NON)	Commentaires ou explications et suggestions.
		Lieu	Mois	Durée (jours)	Bénéficiaires			
					Nbre	Paysans AV		
TF1	- Suivi d'Activités Concours Meilleurs Riziculteurs - VD parcelles semencière des GPS	ZDR 2100,2200 2400,2600, 2700 et 2800 Vinaninony) 2400,2700 et 2800	Fév à Avl 95	10	75	Candidats au Concours Meilleurs riziculteurs	Oui	- Voir au niveau des candidats : . le remplissage des fiches de suivi par les ADR . l'état des rizières soumises au concours .
TF2	- Formation sur l'action reboisement - VD/RP et Formation sur l'arboriculture - Relance de l'action pépinière stolaire des GPS	Ibity (MEDIMA) Ibity(MEDIMA) SDR 2108	Janv 95 Fev 95 Mrs 95	1 1 1/2	16 18 36	Immigrants Immigrants Elevés et instituteurs	Oui Oui Oui	- Le MEDIMA dispose 80 ha de tanety et se propose de le mettre en valeur le reboisement entre autre la fertilisation du sol. - Suite de l'action sur le programme d'aménagement tanety du MEDIMA Essence cultivée : le pin Méthode de récolte des graines forestières.

Intervenants	Désignation thème ou sujets	PREVU					Réalisé (OUI ou NON)	Commentaires ou explications et suggestions.
		Lieu	Mois	Durée (jours)	Bénéficiaires			
					Nbre	Paysans AV		
TF3	- Formation sur l'éducation nutritionnelle.	FTMTK à ABE		3	20	Animatrices	Oui	Dans l'ensemble, le programme de l'éducation nutritionnelle avait intéressé les animatrices sur le plan pratique. Les animatrices devaient restituer auprès des autres membres de l'AVF les résultats de la formation et identifier ensuite les besoins en formation des groupes cibles féminins. - Des projections cinématographiques ont complété la formation sur le planning familial.
		Imerimandroso	Déc 94	1	24	"		
		Soavina		1	23	"		
		SDR 2404		1	20	"		
		Iharolava		1	22	"		
		Faratsiho	Avr 95	1	21	"		
			8	130				
	- Planning familial.	Ankazomiriotr	Avr 95			Membres AVF	Oui	
	- Aviculture.	Mandoto	Juin 95	3	142	Membres AVF	Oui	
		CAF ANT SIRABE	Juin 95		16	Membres AVF	Oui	
TF4	- Elaboration statut d'union des associations villageoises.	FTMTK à Antsirabe	Fév 95	3	24	Paysans	Oui	- Les paysans eux-mêmes ont été les maîtres d'œuvre à l'élaboration de ce statut.
	- Réunions des Présidents des UAV (Union des Associations Villageoises).	Ambohimandroso (ZDR 2600)	Mai 95 Juin 95	1 1	7 12	Présidents d'UAV et membres.	Oui	- Définition des activités des UAV. - Compte rendu des activités entreprises par chaque association faisant partie de l'UAV.

44.2 Formation à l'extérieur CIRAGRI

442.1 Formation du dispositif:

4421.1 A l'intérieur de Madagascar:

a) Situation:

Modalités	Thèmes	Lieux	Animateurs	Participants		
				C.CIRAGRI	FAV	SE
Formation	Méthodes psycho-sociales.	Antsirabe, Fiaparantsoa, Antananarivo.	1 Socio-économiste 1 Sociologue 1 Communic	1	CZ 2800	
Voyage d'études	Connaître la situation économique, sociale de la Région du Nord de Madagascar.	Province de Diégo.		1	8 CZ 4 TF	1
Stage	Management par la pratique de l'analyse transactionnelle.	Antananarivo.	AFMR	1 C.CIRAGRI 1 C.GR		
Stage	Formation-action développement local.	Tamatave.	AFMR		8CZ	

b) Commentaires:

- La formation " Méthodes psychosociales " a été dispensée en vue de l'amélioration du système d'approche des groupes cibles dans le but de les responsabiliser .

C'est une formation organisée par la Direction Générale des services techniques du MAPR.

- Le voyage d'études dans la Région du Nord de Madagascar a été organisé par la CIRAGRI d'Antsirabe du 29/07/95 au 12/08/95 . Le Chef CIRAGRI, le Responsable SE, les 4 TF et les 8 Chefs de zone ont participé à ce voyage.

Ce voyage nous a permis de nous informer sur la région concernée tant du point de vue économique que touristique. Nous avons pu visiter :

Ambanja : La société MILLOTS,
La Société Malgache d'Industrie et d'Agriculture,
La station FOFIFA.

Ambilobe : La SIRAMA.

Diego : Parc National d'Ambre,
Société Salinière de Madagascar,
SECREN : Société d'Etudes, de Construction et de Réparation Navale.

- La formation des chefs de zone à Tamatave s'est déroulée du 18 au 29 septembre 1995. Cette formation leur a apporté un plus sur :

- . l'analyse transactionnelle,
- . les méthodes pédagogiques et de développement,
- . les mises en situation,
- . les recherches de solutions.

En conclusion, les chefs de zones sont capables d'acquérir de la méthodologie et du savoir-faire pour lever les contraintes qui les préoccupent, afin de maîtriser la mise en oeuvre de la réalisation de micro-projets villageois.

4421.2 Hors Madagascar

a) Situation

Modalités	Thèmes	Lieux	Animateurs	Participants			
				C.CIR	FAV	SE	TF
Stage de Formation	Développement local et Management d'une équipe.	Etcharry France.	Formation Développement Etcharry.		C. FAV		
Stage de Formation	Développement d'outils de gestion des organisations locales.	Burkina Faso.	IPD A06.				TF3

b) Commentaires

1. Thème de Formation : Méthodologie de Développement Rural et Management d'une Equipe

Les objectifs du stage étaient de rendre les stagiaires capables :

- de mettre en oeuvre des méthodes et un état d'esprit pour la constitution des groupements .
- d'adapter un mode de diffusion des connaissances en fonction du public visé.
- de maîtriser une méthodologie leur permettant de concevoir des stratégies d'intervention .
- de saisir les innovations, d'animer des groupes de créativité et d'en organiser le traitement .
- de mobiliser des outils et de savoir-faire pour gérer des équipes .

2. Développement d'outils de gestion des organisations locales : l'objectif du stage est de doter les encadreurs et responsables d'organisations locales, d'une méthodologie et d'un cadre conceptuel d'élaboration des outils de gestion et de suivi, adaptés aux besoins des groupes cibles.

Ce stage présente 4 modules :

- rôles et missions des agents de développement et des groupes de base,
- processus d'élaboration des outils de gestion et de suivi d'évaluation,
- participation et implication des membres des groupes de base dans l'élaboration des outils,

- mesures d'accompagnement.

442.2 Formation de groupe-cible à l'extérieur de la CIRAGRI:

Thèmes	Nb Séance	Lieu	Durée séance	Nb part/ séance	Observations
- Démonstration culinaire.	1/zone		1 jour	20	- Thèmes très demandés mais les moyens (temps surtout) sont limités. (TF3).
- Petit élevage, production de foie gras, artisanat.	1	Ambatolampy Behenji Antananarivo Mahitsy	4 jours	16	- Les visites ont été très bénéfiques car elles ont créé un plus grand dynamisme au sein des AVF. (TF3).
- Education nutritionnelle.	1		4 jours	24	- 2 animatrices par association.
- Aviculture.	1		4 jours	16	- 2 participants par ZDR (TF3).
- VO sur fabrication de petits matériels agricoles.		SIDEMA-TANA SOANAVELA MAHITSY MANGATANY	3 jours	16	- Cette VO a beaucoup intéressé les participants, mais ils constatent que sans appui financier la réalisation est difficile.
- VO pour la promotion d'Union d'associations.	1	MIARINARIVO	4 jours	27	- S'inspirer du modèle d'organisation d'union de groupement de la région d'Itasy pour en créer d'autres dans la CIRAGRI d'Antsirabe.

44.3 Audio- Visuel:

La section audio - visuelle a pu bénéficier de l'acquisition des différents nouveaux matériels, à savoir :

- un téléviseur couleur
- une magnéscope
- un caméscope
- une magnétophone

443.1 Montages de Modules Audio

a) Situation

Thèmes	Participants au montage	Durée de montage
Protection de l'environnement	Chef de zone Conseiller animateur Audio visuel	1 journée

b) Commentaires

On a effectué le montage à partir des photos existantes, mais on a eu des difficultés car il y a des photos manquantes, et la section audio-visuelle n'a pas de moyen, pour prendre d'autres photos et surtout pour faire le développement .

Grâce à l'arrivée de ces nouveaux matériels, l'Audio visuel a pu faire des prises de vue de plusieurs activités, entr'autres, la réalisation des infrastructures, la participation des paysans (AUE) dans les MPI à savoir creusement de canal, fourniture de bois...

443.2 Projections

a) Situation

Thèmes	Nombre séances	Total participants	Animateurs
Planning familial	8	H : 256 F : 377 Jeunes : 210	Animateur FIBA Audio - Visuel CZ ADR

b) Commentaires :

Le thème "Planning familial" intéresse beaucoup de membres des associations, et il y a aussi des établissements scolaires qui ont demandé d'envoyer les élèves en classe de 3^e à assister à la projection.

Les questions posées par l'assistance démontrent son intérêt au sujet traité.

Les demandes de projection sur ce thème sont encore très nombreuses, et nous essayerons dans la mesure du possible de les satisfaire car nous sommes limités par le moyen de déplacement.

443.3 Documentation:

a) Situation:

Nb d'Associations concernées	Nb livres
29	en moyenne 80 à 90

b) Commentaires:

- Aucun apport n'a été effectué de notre part, car on n'a pas eu de contact avec CAFR : faute de moyen. Seulement, on sensibilise les associations à acheter les livres qui les intéressent.

- Les documents les plus appréciés concernent surtout les domaines suivants :

- . Agriculture,
- . Elevage,
- . Santé,
- . Couture,
- . Cuisine,
- . Artisanat.

- Les demandes de documents sur : les vaches laitières, culture fruitières, bandes dessinées, n'ont pas encore été satisfaites.

PRODUCTIONS ADDITIONNELLES SUR RIZIERES

	ANNEE 0	ANNEE 1	ANNEE 2	ANNEE 3	ANNEE 4	ANNEE 5	ANNEE 6
	RE	REAL	RE	REAL	RE	REAL	RE
Nombre d'agriculteurs	21000	25517	31000	35513	43000	46427	56000
Aras/Agriculteur FNI	17	17	19	19	21	22	25
Aras/Agriculteur FNZ	6	5	6	8	6	13	13
Ha de rizières FNI	3530	4754	5890	13971	9030	13672	17911
Ha de rizières FNZ	1160	1504	1860	3382	2795	3192	4210
Ha Total FNI-FNZ	4690	6258	7750	17353	11825	16864	24024
Prod.add.Paddy FNI (t)	2118	2852	3534	8383	5618	12714	3728
Prod.add.Paddy FNZ (t)	2320	3012	3729	6764	5590	6479	8265
Prod.add.Paddy FN (t)	4438	5864	7264	15147	11008	19193	21836

* Rendement additionnel
 - Rdt Add.FNI 0,50 t/ha
 - Rdt Add.FNZ 2,00 t/ha
 0,93 t/ha
 2,03 t/ha
 1,24 t/ha
 2,61 t/ha

† L'année 6 du Programme DMR.2 correspond à la campagne Agricole 94/95 (Saison des pluies)

‡ A l'attention de Mission : ce document a été corrigé par rapport à l'annexe 1 du document "APRES DMR"

VI MANAGEMENT DES OPERATIONS

6.1 Le système de pilotage :

6.1.1 Système d'Informations mis en place:

a) Description du système:

La mise en place d'un système d'information pour le suivi comporte 3 étapes :

- la première étape sera limitée à l'organisation des flux d'informations internes au projet à travers les indicateurs de suivi les plus pertinents, informations devant remonter à la cellule SE à travers la hiérarchie du dispositif d'encadrement,

- la seconde étape intégrerait les partenaires, ce qui suppose des consultations préalables,

- la troisième consisterait à étendre le SIS à l'ensemble des activités de développement agricole pour doter celle-ci d'un véritable outil de pilotage et de coordination entre les différents intervenants.

Un tel parcours devrait pouvoir être effectué au terme de 2 à 3 ans. La priorité sera donnée à l'exécution de la première étape.

- Actuellement, la cellule SE, en collaboration avec les autres cellules est en train de définir des indicateurs prioritaires en vue de faciliter la synthèse et l'utilisation des résultats.

b) Procédure de collecte d'Information:

Concernant la gestion de ce système, elle serait articulée, du point de vue calendrier, aux échéances convenues pour les rapports semestriels et annuels.

Les tableaux sont remplis par chaque responsable d'activité et remonteront la filière ADR --> CZ --> Cellule FAV --> SE, avec, à chaque niveau, les commentaires pertinents nécessaires à l'interprétation.

Concernant le crédit, la circulation d'information est de la BTM --> TF3 --> SE ou la BTM --> CZ --> TF3.

Toutes ces données devront être capitalisées, valorisées et restituées.

6.1.2 Autres sources d'informations complémentaires:

Cette année, on a repris les enquêtes permanentes sur TB, TY, CS.

Les résultats de l'enquête CS 94 sont en cours de traitement et d'analyse. Les enquêtes sur TB, TY sont en cours de finition.

- Enquêtes ponctuelles :

Tous les travaux préparatoires sont terminés : préparation des fiches d'enquête.

Mais compte tenu du manque de trésorerie, l'enquête proprement dite n'a pas pu être réalisée.

* une évaluation du système de vulgarisation a été faite par le SE de la Direction de l'Agriculture sous forme de prestation de service:

Cette évaluation a pour objectif d'analyser :

- les relations fonctionnelles entre les différentes structures et l'organisation de travail du dispositif,
- la source, le contenu, la méthode et les outils de la vulgarisation,
- la planification de la vulgarisation,
- la formation et les relations avec les organismes de recherche.

- Atelier d'évaluation :

Des ateliers d'évaluation sont également une source d'informations tels que les stages de saison, de contre-saison. Ces stages ont été faits sous forme d'atelier permettant au dispositif d'analyser les écarts de réalisation, les points forts et les points faibles.

6.2 Activités:

a) Programmation:

Le Sous - Projet DDR.2 d'Antsirabe base son système de Programmation du 1^{er} semestre 1995 et du 2^{ème} semestre 1995 sur des activités à partir des objectifs préalablement définis.

Une équipe de travail de réflexion appelée "Equipe pluridisciplinaire ou EP" définit le programme global du Sous - Projet et le Programme spécifique par spécialité . Ainsi, cette EP qui se réunit une fois par mois apporte les amendements nécessaires au programme pré-établi. Ces amendements ou réorientations découlent de l'analyse de l'avancement des activités de chaque spécialité et de chaque ZDR.

La rectification de programme et sa mise à jour se débattent également pendant la réunion mensuelle de la CIRAGRI, ainsi que pendant la réunion hebdomadaire de l'Equipe de Direction.

b) Évaluation d'impact:

Le Sous - Projet d'Antsirabe instaure la méthode d'évaluation d'impact tant au niveau des dispositifs d'encadrement qu'au niveau des groupes-cibles.

Cette méthode consiste à faire des ateliers de bilan et d'analyse des réalisations par niveau du dispositif pendant les stages de saison et de contre-saison. A l'issue de ces ateliers, le Responsable du SE de la Direction en fait la synthèse et la restitution pendant les réunions de l'Equipe de Direction et de l'EP de la CIRAGRI.

Et chaque niveau pourrait apporter ses observations respectives afin de consolider les impacts réels du Sous-Projet.

Pour ce qui concerne la méthode d'évaluation d'impact au niveau des groupes cibles, des ateliers sont également organisés par spécialités et pour toutes les ZDR afin de détecter et de faire ressortir par ces groupes cibles, leurs sentiments sur les impacts des actions de l'ODR.

c) Coordination:

Le Sous-Projet d'Antsirabe, en tant que CIRAGRI, est appelé à travailler avec des partenaires et d'autres services publics ou privés.

En conséquence, la Direction du Sous-Projet, ainsi que toute l'équipe de chaque niveau, assurent la relation fonctionnelle et la coordination de leur activité respective avec les intervenants.

d) Suivi et Evaluation du Sous - Projet :

L'organisation de Suivi des activités du Sous-Projet se fait prioritairement au niveau de la Direction par le biais de diverses possibilités :

- enquêtes auprès des groupes cibles,
- mise en place des KFA au niveau dispositifs,
- mise en place des carnets de bord au niveau dispositif,
- mise en place de SIS au niveau des différents volets et partenaires.

Cette méthodologie de Suivi facilite et permet à la Direction du Sous-projet, le pilotage et la réorientation du système de travail.

Quant à l'Evaluation, le Sous - Projet se limite à l'analyse et au bilan des réalisations ainsi qu'à la recherche des solutions aux problèmes posés.

VII. GESTION ADMINISTRATIVE et FINANCIERE

1. L'année 1995 s'est avérée difficile en matière de fonctionnement par rapport aux années précédentes. Ceci est dû essentiellement par le non versement de l'Etat de sa Contrepartie durant tout l'exercice 1995 qui s'élève au 31 décembre 1995 à 151 777 710 Fmg représentant les 85% du montant de l'avance de caisse (180 000 000 fmg). Soulignons que 66% de ce montant de la Contrepartie de l'Etat représente uniquement les salaires des ECD non pris en charge par le Programme DDR.2.

2. En matière d'investissement, c'est en cette année 95 qu'on a pu enfin réaliser certains investissements (OMHL et Réhabilitation Bâtiments et Pistes) depuis 1990 pour la simple raison de l'existence du montant de Fonds de Contrepartie représenté par le reliquat du Don Hollandais qui s'élève pour le Sous-Projet d'Antsirabe, à 74 374 000 Fmg.

La répartition financière d'investissement de cette année est de 25% l'Etat et 75% FIDA (cf suivi Avance de Caisse).

3. Dans le Volet Investissement, quelques immobilisations ont été réalisées cette année 1995 à savoir :

- Composante Renforcement CIRIR : les matériels TOPD qui s'élèvent à 102 Millions .

- Composante Renforcement CIRVA : les matériels Audiovisuels, matériel et mobilier de bureau (1 photocopieuse) qui s'élèvent respectivement à 36,5 Millions et 15 Millions.

4. La difficulté financière en matière de fonctionnement engendre des insuffisances graves en trésorerie et par conséquent en aspect budgétaire :

4.1 En trésorerie, le cycle normal de rotation financière de 3 mois n'est plus respecté surtout en deuxième semestre. Les virements ne sont plus réguliers et c'est au début du 4^{ème} trimestre que le cycle de remboursement est devenu mensuel, d'où le montant remboursé s'amenuise de mois en mois (0% pour le personnel additionnel, véhicules et divers et 100% les salaires ECD).

4.2 Cette insuffisance de trésorerie implique une faible réalisation de certaines rubriques du Budget à savoir les rubriques de Formation, réalisées à 56%, et l'enquête réalisée, à 21%.

5. L'exercice 1995 n'est pas encore comptablement cloturé à cette date de rédaction. Ainsi l'aspect comptable ne peut pas être présenté dans ce rapport.

Seuls les états, tels Suivi budgétaire et Suivi Avance de Caisse, sont joints en Annexe.

VIII. CONCLUSIONS

La principale caractéristique du travail effectué dans le Sous-projet d'Antsirabe pendant le premier semestre 1995 a été d'enclencher des réflexions, les processus et l'organisation nécessaire en vue d'atteindre les objectifs fixés pour cette année 1995. L'on peut noter :

- l'opérationnalité de l'Equipe de Direction du Sous - Projet et de l'Equipe pluridisciplinaire,
- la mise en oeuvre d'un suivi rapproché du crédit ACCS et GCV aboutissant à diminuer l'octroi ACCS 94/95, à prioriser le GCV de type A et à étudier au cas par cas le GCV de type B pendant des séances de travail avec la BTM,
- une continuation de la formation des groupes cibles,
- une consolidation de l'esprit de PARTENARIAT dans la relation interne ou externe du Sous-projet,
- la préparation d'un appel d'offres en vue de la réalisation des infrastructures ,
- le contrôle de la mise en oeuvre du SIS,
- la réalisation effective des stages de contre-saison et de saison 1995,
- le bon résultat du SRI.

Durant le deuxième semestre 1995, l'on peut noter :

- le stockage de 341 GCV,
- l'effort effectué en culture de contre-saison,
- un bilan de l'action crédit avec les perspectives d'avenir,
- une réflexion sur la mise en oeuvre du FDV,
- la mise en place de la campagne 95/96.

D'une manière générale, l'ensemble de l'année 1995, a permis au Sous-projet d'Antsirabe de conforter :

- au plan de la communication rurale, dans l'ensemble du VAKINANKARATRA, son rôle d'inter-face entre les agriculteurs groupés de manière formelle ou informelle et les intervenants, qu'ils soient partenaires institutionnels ou occasionnels.

- une organisation de la formation des dispositifs propre à améliorer sa compréhension des méthodes d'approche et sa pratique de la démarche participative et contractuelle dans une perspective de développement local.

- la réflexion engagée dans le cadre de l'équipe pluridisciplinaire depuis la Revue à Mi-Parcours du Programme dans le cadre de la Cellule Formation-Animation-Vulgarisation . Cette réflexion a conduit en 1995 à la mise au point, puis à la mise en oeuvre, d'un processus méthodologique pour l'action avec les groupes - cibles (méthode A.F.R.E. dont les points clés sont : Analyse - Priorisation - Réalisation -- Evaluation). Cette méthode caractérise le programme ODR.2 dans sa manière de prendre en compte les demandes paysannes, d'en assurer la promotion, et les suivis nécessaires.

- au plan technique, le développement d'une stratégie assurant une validation préalable des innovations techniques, qu'elles soient de provenance extérieure au projet ou endogènes. Cette stratégie a été initiée et mise au point depuis trois années pour le déploiement de la vulgarisation du Système de Riziculture Intensive. En 1995, des dispositions ont été prises dans le cadre du contrat-programme avec la Station de Recherche FOFIFA d'Antsirabe pour assurer un Suivi-évaluation rapproché concernant la mise en oeuvre des sites -vitrines du système de culture avec couvertures permanentes des sols et techniques de semis-direct sur TANETY.

- au plan du Crédit - Rural, l'année 1995 aura permis de mettre en oeuvre les synergies nécessaires pour amorcer un revirement de tendances concernant les arrières des associations villageoises.

En définitive, le Sous-projet ODR.2 d'Antsirabe, bien que conscient des échéances du programme en 1996, reste confiant pour que les voies et moyens puissent être trouvés pour que ses acquis soient consolidés et pérennisés.

ANNEXES

- Annexe 1 : La pluviométrie .
- Annexe 2 : Inventaire du programme FDV .
- Annexe 3 : Système d'Information pour le Suivi (Indicateurs de Suivi).
- Annexe 4 : Prix moyen de chaque produit par mois dans chaque marché.
- Annexe 5 : Suivi Budgétaire.

CLIMATOLOGIE CAMPAGNE 95

STATION	JANVIER			FEVRIER			MARS			AVRIL			MAI			JUIN		
	Tmin	Tmax	Tmoy Pluvio	Tmin	Tmax	Tmoy Pluvio	Tmin	Tmax	Tmoy Pluvio	Tmin	Tmax	Tmoy Pluvio	Tmin	Tmax	Tmoy Pluvio	Tmin	Tmax	Tmoy Pluvio
BETAFO	15,73	25,033	32,898 378,5	13,83	22,86	18,34 442	16,53	25,7	33,96 28	14,63	15,26	14,94 158	13,36	25,8	19,51 33	9,63	21,5	15,5
MANDOTO			846,9			784												
ANTANIFOTSY							15,76	26,03	20,89 116				13,33	23,3	18,31 75			
ILEMPONA				15,76	24,56	20,16 293	17,03	25,4	21,21 124				15,8	23,9	19,88 82			
TEMP MOY			32,898			19,25			25,35			14,94			19,23			15,56
TOT PLUVIO			1225,4			1519			268			158			200			0

* Pluviometrie en millimetre

* Temperature en degre

STATION	JUILLET			AOUT			SEPTEMBRE			OCTOBRE			NOVEMBRE			DECEMBRE		
	Tmin	Tmax	T moy Pluvio	Tmin	Tmax	T moy Pluvio	Tmin	Tmax	T moy Pluvio	Tmin	Tmax	T moy Pluvio	Tmin	Tmax	T moy Pluvio	Tmin	Tmax	T moy Pluvio
BETAFO	8,7	24,33	-	8,7	25,03	16,86	12,1	24,96	18,53				13,13	29,66	21,49	16,1	30	23,05
															151			457
MANDOTO	-	-	-	-	-	-	-	-	-	-	-	-	-	-	200	-	-	-
ANTANIFOTSY	9,86	19	14,43 14	10,23	19,53	14,88	12,93	22,1	17,515				15,9	25,16	20,53	17,93	27,8	22,86
															104			296
ILEMPOWA	9,23	15,16	12,19				10,76	21,36	16,06				12,93	27,66	20,29	13,88	27,8	20,63
															44,5			571
TEMP MOY			13,31			15,87			17,366						14,00			22,24
TOT PLUVIO			14			0			0					0	499,5			1324

RUBRIQUE 1 : INVESTISSEMENTS COMMUNAUTAIRES.

SOUS RUBRIQUE 11 = OUVRAGES MHL.

DESIGNATION MICROPROJETS DEMANDES	NOM DE L'ASSOCIATION VILLAGEOISE	N° SDR (Lieu)	Montant - F M G		
			TOTAL	SUBVENTION (37,5 %)	PRET (0 %)
Barrage	Tsimiambatra	2106	5.350.000	2.006.250	0
Réhabilitation Barrage	Ezaka+Ainga Mahavonjy	2108	5.350.000	2.006.250	0
Réhabilitation Barrage	Miaramizotra	2205	5.350.000	2.006.250	0
Réhabilitation Barrage	Fikirizana	2209	5.350.000	2.006.250	0
Ouvrage de captage	Taratra	2309	5.350.000	2.006.250	0
Partiteur et avant canal	Tahirisoa	2306	5.350.000	2.006.250	0
Barrage	Taratra	2411	5.350.000	2.006.250	0
Barrage	Tsaramandroso	2410	5.350.000	2.006.250	0
Barrage	Hery Miray	2508	5.350.000	2.006.250	0
Passage buse	Fanovonzantsoa	2602	5.350.000	2.006.250	0
Réhabilitation Barrage	Fitarikandro	2604	5.350.000	2.006.250	0
Réhabilitation Barrage	Fanantenantsoa	2706	5.350.000	2.006.250	0
Réhabilitation Barrage	A.U.E.	2702	5.350.000	2.006.250	0
Réhabilitation Canaux	Fanaovantsoa	2802	5.350.000	2.006.250	0
Réhabilitation Font	Santatra	2813	5.350.000	2.006.250	0
Réhabilitation Barrage	Fiherenantsoa	2801	5.350.000	2.006.250	0
16 OUVRAGES	16 ASSOCIATIONS VILLA- GEOISES	TOTAUX	85.600.000	32.100.000	0

ODR.2/CIRAGRI D'ANTSIRABE
INVENTAIRE DU PROGRAMME FDV

RUBRIQUE 1 : INVESTISSEMENTS COMMUNAUTAIRES

Sous-Rubrique 12 : CONSTRUCTION DE GRENIERS COMMUNS VILLAGEOIS.

DESIGNATION MICROPROJETS DEMANDES	NOM DE L'ASSOCIATION VILLAGEOISE	N° S D R	Montant (FMG)		
			TOTAL	SUBVENTION (37,5%)	PREV (0)
Construction CV	FIFAMIA	2105	5.350.000	2.006.250	0
	PANAVOTANA	2106	5.350.000	2.006.250	0
	PANIRY	2107	5.350.000	2.006.250	0
	LOVASOA	2111	5.350.000	2.006.250	0
	Soafaniry	2113	5.350.000	2.006.250	0
	SFK	2201	5.350.000	2.006.250	0
	Ainga	2202	5.350.000	2.006.250	0
	Soafianarana	2206	5.350.000	2.006.250	0
	Manainga	2207	5.350.000	2.006.250	0
	Herifanantenana	2210	5.350.000	2.006.250	0
	Vonona	2301	5.350.000	2.006.250	0
	Soafianatra	2311	5.350.000	2.006.250	0
	Lovaso	2310	5.350.000	2.006.250	0
	Fitarikandro	2305	5.350.000	2.006.250	0
	Fanantenana	2304	5.350.000	2.006.250	0
	Tanamapsoandro	2412	5.350.000	2.006.250	0
	Ezaka	2412	5.350.000	2.006.250	0
	Santatra	2401	5.350.000	2.006.250	0
	Ainga	2410	5.350.000	2.006.250	0
	Zotra Fanantenana	2407	5.350.000	2.006.250	0
	Mahavonjy	2504	5.350.000	2.006.250	0
	Avotra Fanomezantsoa	2509	5.350.000	2.006.250	0
	Ezaka	2502	5.350.000	2.006.250	0
	Toky	2507	5.350.000	2.006.250	0
	Taratra	2513	5.350.000	2.006.250	0
	Soafiraisana	2601	5.350.000	2.006.250	0
	Ainga Vao	2603	5.350.000	2.006.250	0
	Fanantenana	2609	5.350.000	2.006.250	0
	Soa Lombonana	2610	5.350.000	2.006.250	0
	Herisoa	2601	5.350.000	2.006.250	0
Santatra	2705	5.350.000	2.006.250	0	
Soanavela	2701	5.350.000	2.006.250	0	
Ezaka	2702	5.350.000	2.006.250	0	
Fanantenantsoa	2705	5.350.000	2.006.250	0	
Tsaratsiry	2707	5.350.000	2.006.250	0	
Tanjona	2801	5.350.000	2.006.250	0	
Mamokatra	2802	5.350.000	2.006.250	0	
Vatsy	2803	5.350.000	2.006.250	0	
Tanjona	2806	5.350.000	2.006.250	0	
Miaradia	2810	5.350.000	2.006.250	0	

ODR.2/CIRAGRI D'ANTSIRABE

Antsirabe, le 17 Novembre 1995

INVENTAIRE DU PROGRAMME FDV

RUBRIQUE 1 : INVESTISSEMENTS COMMUNAUTAIRES

SOUS-RUBRIQUE 13 : BATIMENTS POUR UNIONS D'ASSOCIATIONS.

DESIGNATION MICROPROJETS DEMANDES	NOM DE L'UNION D'ASSOCIATIONS	N° SDR	MONTANT (F M G)		
			TOTAL	SUBVENTION 37,5%	PRET (0)
BAT.D'UNION	Vy Niaina	2105	10.000.000	3.750.000	0
	Mitafisoa	2204	10.000.000	3.750.000	0
	Volatsinana	2306-2307	10.000.000	3.750.000	0
	Dingana	2310-2311	10.000.000	3.750.000	0
	Imaintsoanala	2410	10.000.000	3.750.000	0
	F.A.	2500	10.000.000	3.750.000	0
	Soa Manambina	2601	10.000.000	3.750.000	0
	Sarbatra	2706	10.000.000	3.750.000	0
	Miray	2708	10.000.000	3.750.000	0
	4.A.	2803	10.000.000	3.750.000	0
	Mandriankeniheny	2806	10.000.000	3.750.000	0
BAT.D'UNION	11 UNIONS	TOTAL	110.000.000	41.250.000	0

INVENTAIRE DU PROGRAMME FDV
RUBRIQUE 2 : Entreprises Villageoises
Artisans Ruraux.

Désignation Micro-Projets Demandés	Nom de l'Associa- tion Villageoise	N° SDR	MONTANT (FMG)		
			TOTAL	SUBVENTION (10%)	PRET (80%)
Confection	I L O	2103	7.000.000	700.000	5.600.000
Const.MAT.AGRI	EZAKA	2201	7.000.000	700.000	5.600.000
écortiquerie	Kirimbola	2506	7.000.000	700.000	5.600.000
Menuiserie Ebeniste- rie	Soaniafara Tsinjo	2606	7.000.000	700.000	5.600.000
roderie et Confec- tion	Mihary	2706	7.000.000	700.000	5.600.000
etit Elevage	ASS.ZDR	2800	7.000.000	700.000	5.600.000
Tuilerie Briqueterie	Tsiry	2103	7.000.000	700.000	5.600.000
const. charrue	Tanjona	2110	7.000.000	700.000	5.600.000
forgeron	Tafaray	2205	7.000.000	700.000	5.600.000
forgeron	Miaramamindra	2210	7.000.000	700.000	5.600.000
ONST.MAT.AGRI	Soavedia	2310	7.000.000	700.000	5.600.000
CONST.MAT.AGRI	Tahintsoa	2302	7.000.000	700.000	5.600.000
FAB.CHARETTE	Faharetana	2402	7.000.000	700.000	5.600.000
FAB.CHARETTE	Mitsinjo	2411	7.000.000	700.000	5.600.000
EPARATION/CONST. MAT.AGRI	Piavotana	2510	7.000.000	700.000	5.600.000
CONST.MAT.AGRI	Manambina	2601	7.000.000	700.000	5.600.000
ONST.MAT.AGRI	Fanantenantsea	2706	7.000.000	700.000	5.600.000
Briqueterie-Tuilerie	Aija Masinandrai- na	2808	7.000.000	700.000	5.600.000
couture	AVP Santatra	2813	7.000.000	700.000	5.600.000
19 Micro-Projets	19 Associations	TOTAL	133.000.000	13.300.000	106.400.000

ODR.2/CIRAGRI D'ANTSIRABE

INVENTAIRE DU PROGRAMME FDV

RUBRIQUE 3 : Boutiquess Villageoises

DESIGNATION MICROPROJETS DEMANDES	Nom de l'Association Villageoise		M o n t a n t (FMG)		
			TOTAL	SUBVENTION (0%)	PRET (80%)
Boutique Villageoise	Vonjiaina	2108	2.800.000	0	2.240.000
	Fisaorana	2110	2.800.000	0	2.240.000
	FITAMA	2203	2.800.000	0	2.240.000
	FIKIRIZANA	2211	2.800.000	0	2.240.000
	Miaramizotra	2306	2.800.000	0	2.240.000
	Ranovelona	2303	2.800.000	0	2.240.000
	Santatra	2411	2.800.000	0	2.240.000
	Vohitsara	2410	2.800.000	0	2.240.000
	Soa Iraisana	2601	2.800.000	0	2.240.000
	Anga Vao	2603	2.800.000	0	2.240.000
	Miaramamindra	2712	2.800.000	0	2.240.000
	Tsaramandroso	2709	2.800.000	0	2.240.000
	Mitabe	2811	2.800.000	0	2.240.000
	Avotra	2806	2.800.000	0	2.240.000
14 Boutiques Villageoises	14 Associations	TOTAL	39.200.000	0	31.360.000

RUBRIQUE 4 : Investissements Sociaux.

DESIGNATION PROJETS DEMANDES	Nom de l'Association Villageoise	N° S D R	Montant (FMG)		
			TOTAL	Subvention (70%)	Prêt (0%)
Pompe (eau potable)	AVOTRA	2103	19.600.000	13.720.000	0
FINITION du JEG	Mahaiza Mandroso	2209	19.600.000	13.720.000	0
Construction nouvel- le école	Union d'Associa- tion "SOAMIRIN- DRA"	2408	19.600.000	13.720.000	0
Réhabilitation d'un Ponceau	Manampisoa	2604	19.600.000	13.720.000	0
Dispensaire	Fitsinjo	2710	19.600.000	13.720.000	0
Dispensaire	Fanilo	2710	19.600.000	13.720.000	0
Dispensaire	Fanantenana	2710	19.600.000	13.720.000	0
Dispensaire	Lovasoa	2710	19.600.000	13.720.000	0
Dispensaire	Miaradihy	2710	19.600.000	13.720.000	0
Réhabilitation Ecole Primaire	FRAM EP	2801	19.600.000	13.720.000	0
10 Projets	10 Associations ou Unions	<u>TOTAL</u>	196.000.000	137.200.000	0

ACTIVITES	UNITE	REP	RE	OBJECTIF	REAL	%	RE	OBJECTIF	Mise en p
		RAPPORT	ANNEE 6	ANNEE 6	31/11/95		ANNEE 7	ANNEE 7	95/96
1-FORMATION ANIMATION VULGARISATION									
1.1 Développement agricole									
-Exploitations recensées encadrées	nb	4(39-41)	98.000		123.871				85.216
-Exploitations adoptantes	nb				95.352				66.347
11.1 Intensification rizicole									
-Nbre exploitation rizicole encadrée	nb		56.000		98.493				69.357
-Surface totale rizicole	ha				51.050				33.372
111.1 Intensification culturale									
-Exploitants adoptants totaux		4(42-44)							
-Exploitants adoptants la FN1 seule	nb				33.459				32.873
-Exploitants adoptants la FN2 seule	nb				8.680				12.914
-Exploitants adoptants la FN1 et FN2	nb				16.387				14.293
-Exploitants ayant TB avec arrière effet de la contre saison	nb				20.518				21.681
-Exploitants non adeptants FT	nb				34.828				11.701
-Surfaces intensifiées		4(45)							
-Surfaces en FN1 seule	ha				13.876				10.572
-Surfaces en FN2 seule	ha				4.543				1.470
-Surfaces en FN1 (MPL FN1 et FN2)	ha				5.935				4.423
-Surfaces en FN2 (MPL FN1 et FN2)	ha				2.093				1.650
-Surfaces totales FN1	ha		12.880	15.000	19.811	132	16.740	21.500	15.088
-Surfaces totales FN2	ha		4.200	5.000	4.213	84	4.960	5.000	3.134
-Surfaces TB avec arrière effet de la contre saison	ha				5.584				5.446
-Surfaces tot des Tb des exploitants pratiquants									
-La FN1	ha				20.484				15.298
-La FN2	ha				5.299				3.961
-La FN1 et FN2	ha				12.098				11.448
-Surfaces en FT	ha				18.667				19.346
111.2 Diffusion en semences améliorées		4(45)							
-Quantité de semences améliorées									
-autoproduite	t				288				773
-par achat	t				36				
-par diffusion latérale	t				92				146
-Nbre des expl utilisant des semences améliorées									
-producteurs	nb				10.869				12.927
-par achat	nb				2.664				11.632
-par diffusion latérale	nb				8.079				4.689

ACTIVITES	UNITE	REF	RE	OBJECTIF	REAL	%	RE	OBJECTIF	Mise en
		RAPPORT	ANNÉE 6	ANNÉE 6	30/11/95		ANNÉE 7	ANNÉE 7	196/96
111.4 Traitement contre pou de riz									
- Nombre MFL ayant traité	nb		29.400		13.084				6.957
- Nombre de Groupement	nb				306				236
- Total des membres dans le groupement	nb				2.830				1.995
- Sur TK									
. Surface totale infestée	ha				239				408
. Surface totale traitée	ha		12.936		148				302
- Sur TB									
. Surface totale infestée	ha				4.136				1.116
. Surface totale traitée	ha				2.368				613
- Sur TB issue de TK traitées	ha				1.563				1.065
111.5 Calendrier agricole									
Période									
1 ère Saison de	à								
Semis de	à								
Repiquage de	à								
Recolte de.....	à								
1 ème Saison de	à								
Semis de	à								
Repiquage de	à								
Recolte de.....	à								
111.6 Labour précoce									
* Surfaces	ha				17.855				
* MFL participants	nb				36.652				
11.2 INTENSIFICATION DE LA CULTURE DE C/S									
112.1 Contre-saison sur TB									
- Exploitants adoptants	nb				44.357				
- Surface totale de leur rizière	ha				20.518				
- Surface totale cultivée en Contre - saison	ha			10.000	13.301	133			
- Pomme de terre									
* Quantité de semenceaux	kg				9.535				
* MFL FN	nb				20.264				
* MFL FT	nb				9.840				
* Surface FN	ha		1.250	4.500	3.966	88			
* Surface objet de crédit	ha				453				
* Surfaces FT	ha	4(47-49)			1.789				
* Dose de fumure organique	kg				10.000				
- Carotte									
* Quantité de semences	kg				1.317				
* MFL FN	nb				1.792				
* MFL FT	nb				501				
* Surfaces FN	ha		380	300	72	24			
* Surface objet de crédit	ha				0				
* Surfaces FT	ha	4(47-49)			109				
* Dose fumure organique	kg				12.367				

ACTIVITES	UNITE	REF	QTE	OBJECTIF	REAL	%	RE	OBJECTIF	Mise en p:	%
		RAPPORT	ANNEE 6	ANNEE 6	31/11/95		ANNEE 7	ANNEE 7	95/96	
- Chou										
* Quantité de semences	kg				968					
* MPL FN	nb				3.901					
* MPL FT	nb				897					
* Surfaces FN	ha		370	290	2.298	1.149				
* Surface objet de crédit	ha				0					
* Surfaces FT	ha	4(47-49)			39					
* Dose fumure organique	kg				12.000					
- Blé										
* Quantité de semences	kg				119.891					
* MPL FN	nb				5.409					
* MPL FT	nb				433					
* Surfaces FN	ha		500	2.500	1.371	55				
* Surface objet de crédit	ha				94					
* Surfaces FT	ha	4(47-49)			71					
* Dose fumure organique	kg				7.600					
- Sous total (1)										
* Surfaces FN	ha		2.000	7.500	7.707	103				
* Surface objet de crédit	ha				547					
* Surfaces FT	ha				1.988					
* Dose fumure organique	kg				10.000					
- Orge										
* Quantité de semences	kg				27.645					
* MPL FN	nb				1.899					
* MPL FT	nb									
* Surfaces FN	ha			1.000	2.050	205				
* Surface objet de crédit	ha				2.031					
* Surfaces FT	ha	pm			0					
* Dose fumure organique	kg				10.000					
- Haricot										
* Quantité de semences	kg				3.341					
* MPL FN	nb				762					
* MPL FT	nb				788					
* Surfaces FN	ha				58					
* Surface objet de crédit	ha				12					
* Surfaces FT	ha	pm			129					
* Dose fumure organique	kg				10.000					

ACTIVITES	UNITE	REF	RE	OBJECTIF	REAL	%	RE	OBJECTIF	Mise en p	%
			ANNÉE 6	ANNÉE 6	31/11/95		ANNÉE 7	ANNÉE 7	95/96	
- Tomate										
* Quantité de semences	kg				6.284					
* MPL FN	nb				1.789					
* MPL FT	nb				553					
* Surfaces FN	ha			500	286	57				
* Surface objet de crédit	ha				1					
* Surfaces FT	ha	pa			22					
* Dose fumure organique	kg				6.000					
- Légume										
* Quantité de semences	Sachet				6.777					
* MPL FN	nb				7.485					
* MPL FT	nb				3.163					
* Surfaces FN	ha			1.000	387	39				
* Surface objet de crédit	ha				4					
* Surfaces FT	ha				170					
* Dose fumure organique	kg				10.000					
- Riz irrigué										
* Quantité de semences	kg				6.264					
* MPL FN	nb				1.285					
* MPL FT	nb				984					
* Surfaces FN	ha				268					
* Surface objet de crédit	ha				0					
* Surfaces FT	ha				236					
* Dose fumure organique	kg				7.000					
- Sous Total (2)										
* Surfaces FN	ha			2.500	3.049	122				
* Surface objet de crédit	ha				2.048					
* Surfaces FT	ha				557					
* Dose fumure organique	kg				8.600					
Surface totale intensifiée en CS sur TB	ha			10.000	10.756	108				
Surface en C/S Objet de crédit GCV	ha				2.638					
112.2 Contre-saison sur Baiboho										
- Exploitants adoptants	nb				14.332					
- Surface totale de leur rizière	ha				4.611					
- Surface totale cultivée en Contre - saison	ha				1.855					
- Pomme de terre										
* Quantité de semenceaux	t				12.853					
* MPL FN	nb				3.557					
* MPL FT	nb				1.931					
* Surfaces FN	ha				441					
* Surface objet de crédit	ha				5					
* Surfaces FT	ha				189					
* Dose fumure organique	kg				8.000					
- Carotte										
* Quantité de semences	kg				17.704					
* MPL FN	nb				1.180					
* MPL FT	nb				1.156					
* Surfaces FN	ha				75					
* Surface objet de crédit	ha				0					

ACTIVITES	UNITE	REP	RE	OBJECTIF	REAL	%	RE	OBJECTIF	Mise en p
		RAPPORT	ANNEE 6	ANNEE 6	30/11/95		ANNEE 7	ANNEE 7	195/96
- Chou									
* Quantité de semences	kg				1.250				
* MPL FN	nb				2.142				
* MPL FT	nb				2.538				
* Surfaces FN	ha				114				
* Surface objet de crédit	ha				5				
* Surfaces FT	ha				31				
* Dose fumure organique	kg				10.000				
- Tabac									
* Quantité de semences	kg				4				
* MPL FN	nb				50				
* MPL FT	nb				400				
* Surfaces FN	ha				7				
* Surface objet de crédit	ha								
* Surfaces FT	ha				180				
* Dose fumure organique	kg				10.000				
- Sous total (1)									
* Surfaces FN	ha				637				
* Surface objet de crédit	ha				10				
* Surfaces FT	ha				580				
* Dose fumure organique	kg				8.500				
- Orge									
* Quantité de semences	kg				24.485				
* MPL FN	nb				893				
* MPL FT	nb								
* Surfaces FN	ha				182				
* Surface objet de crédit	ha				156				
* Surfaces FT	ha								
* Dose fumure organique	kg				2.000				
- Haricot									
* Quantité de semences	kg				560				
* MPL FN	nb				448				
* MPL FT	nb				325				
* Surfaces FN	ha				25				
* Surface objet de crédit	ha				0				
* Surfaces FT	ha				407				
* Dose fumure organique	kg				8.000				

ACTIVITES	UNITE	REF	RE	OBJECTIF	REAL	%	RE	OBJECTIF	Mise en p
		TRAFICANT	ANNEE	ANNEE	30/11/95		ANNEE	ANNEE	195/96
- Tomate	kg								
* Quantité de semences	nt				127				
* MPL FN	nb				403				
* MPL FT	ha				168				
* Surfaces FN	ha				3				
* Surface objet de crédit	kg				5				
* Surfaces FT					3				
* Dose fumure organique					5.000				
- Sous total (2)									
* Surfaces FN	ha				226				
* Surface objet de crédit	ha				161				
* Surfaces FT	ha				419				
* Dose fumure organique	kg				5.000				
Surface totale intensifiée sur Baibono C/S	ha				1.851				
Surface objet de crédit	ha				171				
11.3 AMELIORATION ET PROTECTION SUR TANETY									
113.1 Production									
- Exploitants adoptants	nb		34.700		66.432		39.000		56.220
- Surface totale tanety cultivée	ha				84.657				58.626
- Associations	nb				829				494
- Bonne de Terre									
* Quantité de semences	t				30.604				19.853
* MPL FN	nb				26.157				20.156
* MPL FT	nb				34.274				27.629
* Surfaces FN	ha	1.155		5.250	5.994	114	3.300	6.000	4.981
* Surface objet de crédit	ha				253				495
* Surfaces FT	ha				9.829				7.318
* Dose de MO utilisée	kg				6.688				8.153
- Haricot									
* Quantité de semences	t				1.046				676
* MPL FN	nb				18.190				12.686
* MPL FT	nb				39.102				30.489
* Surfaces FN	ha	1.515		2.020	3.316	164	1.300	2.500	2.644
* Surface objet de crédit	ha				42				2
* Surfaces FT	ha				11.226				24.236
* Dose de MO utilisée	kg				5.750				3.440
- Arachide									
* Quantité de semences	t				91				3
* MPL FN	nb				427				60
* MPL FT	nb				3.161				593
* Surfaces FN	ha	1.300		1.000	52	5	1.735	1.000	3
* Surface objet de crédit	ha								0
* Surfaces FT	ha				982				16
* Dose de MO utilisée	kg				6.122				7.500

ACTIVITES	UNITE	REF	OBJ	OBJECTIF	REAL	%	RE	OBJECTIF	Mise en p
		TRAPPORT	ANNEE 6	ANNEE 6	30/11/95		ANNEE 7	ANNEE 7	95/96
- Maïs									
* Quantité de semences	t				1.330				1.027
* MPL FN	nb				22.303				24.091
* MPL FT	nb				51.431				37.429
* Surfaces FN	ha		580	6.250	6.040	97	1.515	7.000	4.839
* Surface objet de crédit	ha								137
* Surfaces FT	kg				21.743				17.802
* Dose de MO utilisée					9.381				3.250
- Riz pluvial									
* Quantité de semences	t				142				375
* MPL FN	nb				4.356				3.041
* MPL FT	nb				4.294				2.850
* Surfaces FN	ha			2.200	840	38			452
* Surface objet de crédit	ha				10				0
* Surfaces FT	ha				1.529				467
* Dose de MO utilisée	kg				6.181				3.700
- Sous total Maïs-Haricot-Arachide-Pomme de terre									
* Surfaces FN	ha		4.550		16.235				13.205
* Surfaces FT	ha				43.059				35.556
- Soja									
* Quantité de semences	t				395				240
* MPL FN	nb				6.629				5.808
* MPL FT	nb				11.113				8.870
* Surfaces FN	ha			760	1.090	145			1.127
* Surface objet de crédit	ha				13				0
* Surfaces FT	ha				2.403				1.867
* Dose de MO utilisée	kg				6.596				4.000
- Légumes									
* Quantité de semences	Sachet				27.990				15.448
* MPL FN	nb				14.694				7.300
* MPL FT	nb				12.063				4.970
* Surfaces FN	ha			500	517	103			485
* Surface objet de crédit	ha				1				0
* Surfaces FT	ha				581				330
* Dose de MO utilisée	kg				9.619				9.000
- Blé									
* Quantité de semences	t				5.012				1
* MPL FN	nb				1.039				121
* MPL FT	nb				132				0
* Surfaces FN	ha				130				3
* Surface objet de crédit	ha				2				0
* Surfaces FT	ha				19				0
* Dose de MO utilisée	kg				5.626				1.500
- Sous Total (2)									
* Surfaces FN	ha				1.746				1.621
* Surfaces FT	ha				3.003				2.217
* Dose de MO utilisée	kg				6.166				2.010
- Surface totale améliorée									
* Surfaces FN	ha			18.000	17.981	100			14.060

ACTIVITES	(UNITE	REF	RE	(OBJECTIF	REAL	%	RE	(OBJECTIF	(Mise en p)
		CRAPPORT	ANNEE 6	ANNEE 6	30/11/954		ANNEE 7	ANNEE 7	95/96
- Verger									
* Exploitants ayant un verger(>10 pieds)	nb				10.389				
. Nombre de pieds existants de									
Pommiers (total)	nb				973.451				
Pêchers	nb				146.580				
Pruniers	nb				190.873				
Orangers	nb				8.861				
Manguiers	nb				117.139				
Vignobles	Unité				6.651				
Autres	nb				35.388				
. Nouvelle plantation :									
Pommiers	nb				5.898				
Pêchers	nb				3.089				
Pruniers	nb				7.683				
Orangers	nb				375				
* Nombre de vergers entretenus	nb			1.000	845	85			
* Caféiers									
. MPL	nb				1.208				
. Nombre de pieds existants	nb				47.973				
. Nouvelle plantation	nb				7.343				
113.2 Protection									
- Protection individuelle									
. Nombre de sites protégées	nb				1.083				
. Surfaces protégées concernées	ha				760				
. Exploitants ayant fait la protection	nb				1.553				
. Surfaces protégées intensifiées	ha				470				
. Exploitant ayant fait protection et intensificat	nb				1.224				
- Protection par les associations									
. Nombre de sites protégées	nb				269				
. Surfaces protégées concernées	ha				259				
. Associations ayant fait protection	nb				189				
. Surfaces protégées intensifiées	ha				201				
113.3 Production matière organique									
- Etables fumière améliorées									
. Nombre	nb			300	1.869	623			
. Exploitants	nb				1.904				
- Compostères aérées									
. Nombre	nb			1.000	5.908	591			
. Exploitant	nb				5.603				

ACTIVITES	UNITE	REF	OTE	OBJECTIF	REAL	2	RE	OBJECTIF	Mise en p
					30/11/95				
		RAPPORT	ANNEE 6	ANNEE 6			ANNEE 7	ANNEE 7	95/96
- En Contre - saison									
* Semences améliorées									
. RI total	t								
à crédit	t								
. P de T total	t				8.642				
à crédit	t				179				
. RIé total	t				386				
à crédit	t				14				
. Légumes total	t				10.515				
à crédit	t				0				
. Orge total	t				129				
à crédit	t				108				
. Haricot Total	t				555				
à crédit	t				0				
* Engrais									
. Engrais NPK total	t				1.961				
à crédit	t				406				
. Engrais urée total	t				301				
à crédit	t				77				
. Boracine total	t				1.064				
à crédit	t				40				
. Dolomie total	t				236				
à crédit	t				50				
* Pesticides									
- Insecticides total	l				337				
à crédit	l				103				
- Fongicide total	t				134				
à crédit	t				0				
114.2 * CONSOMMATION TOTALE INTRANTS DANS LA CIRAGRI									
. Engrais NPK total	t				5.355				
à crédit	t				566				
. Engrais urée total	t				832				
à crédit	t				96				
. Dolomie total	t				582				
à crédit	t				61				
* Pesticides									
- Insecticides total	l				1.048				
à crédit	l				150				
- Fongicide total	l				1.233				
à crédit	l				58				
- Herbicide total	l				46				
à crédit	l				3				

ACTIVITES	UNITE	REP RAPPORT	RE ANNEE 6	OBJECTIF ANNEE 6	REAL 30/11/95	%	RE ANNEE 7	OBJECTIF ANNEE 7	Mise en p 195/96	%
114.1 Matériel agricole et traction animale										
Poudreuse : existant	nb				513					
nouvelle acquisition	nb				26					
- au comptant	nb				11					
- à crédit	nb									
Houes rotatives : existant	nb				12.544					
nouvelle acquisition	nb				915					
- au comptant	nb				891					
- à crédit	nb									
Jeux de matériels : existant	nb				1.932					
nouvelle acquisition	nb				134					
- au comptant	nb				63					
- à crédit	nb									
Pulvérisateurs : existant	nb				1.482					
nouvelle acquisition	nb				37					
- au comptant	nb				35					
- à crédit	nb									
Charrues : existant	nb				10.955					
nouvelle acquisition	nb				257					
- au comptant	nb				247					
- à crédit	nb									
Batteuses : existant	nb				560					
nouvelle acquisition	nb				27					
- au comptant	nb				25					
- à crédit	nb									
Sémoir : existant	nb				304					
nouvelle acquisition	nb				19					
- au comptant	nb				9					
- à crédit	nb				9					
Brouettes : existant	nb				2.072					
nouvelle acquisition	nb				166					
- au comptant	nb				160					
- à crédit	nb									
Boeufs de trait : existant	nb				27.518					
nouvelle acquisition	nb				1.323					
- au comptant	nb				1.323					
- à crédit	nb									
12. PROMOTION DES ASSOCIATIONS										
Nombre total des associations	nb				1.107					
Nombre total des membres	nb				11.613					
Membres féminins	nb				1.932					
12.1 Activités des associations										
Diversification										
12.1 a) ACCS										
Associations	nb				174					
Membres total	nb				2.220					
Membres féminins	nb				387					

ACTIVITES	UNITE	REF	RE	OBJECTIF	REAL	%	RE	OBJECTIF	Mise en p	%
		(RAPPORT	ANNÉE 6	ANNÉE 6	30/11/95		ANNÉE 7	ANNÉE 7	95/96	
Préciser les types d'activités existantes										
Codification des activités										
ACCS = 1	nb				174					
GCV = 2	nb				441					
GB = 4	nb				7					
Protection TY = 8	nb				205					
121.2 a) GCV										
Magasin construits sub	nb				24					
Magasin locaux cédés	nb									
Associations avec crédit	nb				213					
Membres féminins	nb				441					
Membres	nb				613					
Quantité totale stockée					4.467					
* Paddy	kg				677.606					
* Haricot	kg									
* Maïs	kg				31.400					
b) GCV sans crédit										
Associations	nb				22					
Membres féminins	nb				93					
Bénéficiaires	nb				281					
121.3 Blé de saison										
Associations	nb				7					
Membres féminins	nb									
Bénéficiaires	nb				63					
121.4 Blé de contre saison (Groupement blé)										
Associations	nb				14					
Membres féminins	nb				48					
Bénéficiaires	nb				83					
121.5 Protection Tanety (Association TY)										
Associations	nb				205					
Membres féminins	nb				323					
Bénéficiaires	nb				1.258					
121.6 Pépinières (Pépinière TY)										
Associations	nb				164					
Membres féminins	nb				275					
Bénéficiaires	nb				1.309					
121.7 Production de semences										
* Riz irrigué										
Associations	nb				273					
Membres	nb				601					
Quantité produite	t				110					
* Riz pluvial										
Associations	nb				38					
Membres	nb				108					
Quantité produite	t				9					
* Pomme de terre										
Associations	nb				163					
Membres	nb				402					
Quantité produite	t				185					

A N N E X E 4 : RELEVÉ DES PRIX

MOIS DE : JUIN

PRODUIT	MARCHÉ							
	Ambohibary	Betafo	Antanifotsy	Ambohitompina	Vinaninony	Faratsiho	Ambohimandroso	Soanindrariny
Riz décortiqué	1815	1491	1547	-	1148			
Riz pillonné	1793	1491	1467	1049	1187			
Riz d'importation	-	-	-	-	-			
Paddy	805	-	811	650	572			
Mais : grain pilé	680 1000	722 -	300 -	346 500	732 -			
Manioc : frais sec	- -	538 489	667 583	500 -	500 -			
Patate douce	400	-	583	275	383			
Pomme de terre	475	482	800	400	-			
Blé	975	-	949	-	-			
Arachide en coque grillée décortiquée	1200 1625 -	- -	3000 -	5000 -	2778 -			
Boeuf (extra avec os)	4875	4500	-	4000	4800			
Porc (extra avec os)	7000	8000	-	7000	7500			
Poisson de mer : frais	-	4300	4165	-	-			
Poisson d'eau douce fr	3750	5300	3333	3870	7750			
Poisson de mer sec	5500	-	2916	-	5000			
Poisson d'eau douce sec	4500	4000	-	-	4000			
Patsa mena	5500	2800	-	-	-			
Patsa be	-	2000	-	9000	8000			
Haricot sec	1750	1600	2000	1680	1327			
Huile d'arachide	6000	6200	6100	4500	6500			

MOIS DE : JUILLET

PRODUIT	MARCHE							
	Ambohibary	Betafo	Antanifotsy	Ambohitompoina	Vinaninony	Faratsiho	Ambohimandroso	Soanindrarinny
Riz décortiqué		1651	1829	-	1508		1792	1626
Riz pillonné		-	1829	1226	1517		-	1566
Riz d'importation		1667	-	-	-		-	-
Paddy		-	849	1136	945		1025	1010
Mais : grain pilé		722	-	511	821		743	653
Manioc : frais sec		600	408	302	463		338	426
		-	646	-	638		638	600
Patate douce		489	525	246	500		300	417
Pomme de terre		291	975	402	480		625	971
Blé		-	1000	-	-		818	-
Arachide en coque grillée décortiquée		-	-	-	3056		3000	-
		-	1342	2500	-		-	-
		-	-	5000	-		-	1000
Boeuf (extra avec os)		4550	5667	4583	5000		6000	4450
Porc (extra avec os)		8000	8000	7000	7750		8000	7000
Poisson de mer : frais		-	4088	-	-		3500	-
Poisson d'eau douce fr		5333	-	5717	8167		3168	-
Poisson de mer sec		-	3865	6167	5500		7000	4667
Poisson d'eau douce sec		-	-	4500	4250		5000	-
Patsa mena		2800	-	-	-		9000	4833
Patsa be		2000	10555	9750	6125		12000	4750
Haricot sec		1600	2700	1478	1682		2100	1817
Huile d'arachide		6400	6750	6667	6500		6250	6367

MOIS : AOUT

PRODUIT	MARCHE							
	Ambohibary	Betsfo	Antanifotey	Ambohitompoina	Vinaninony	Faratsiho	Ambohimandroso	Soanindrarinny
Riz décortiqué	1641	1891	1820	1669			1776	1665
Riz pillonné	1625	1891	1820	1680			1776	1698
Riz d'importation	-	-	-	-			-	-
Paddy	1065	-	1000	1458			1184	1075
Mais : grain	800	888	950	733			767	713
pilé	975	-	425	-			-	-
Manioc : frais	363	877	483	517			307	600
sec	538	683	625	725			591	620
Patate douce	450	433	628	492			634	553
Pomme de terre	650	600	308	703			726	1008
Blé	1000	-	1138	-			-	1000
Arachide en coque	2000	3000	-	-			-	-
grillée	2750	-	-	2500			-	-
décortiquée	3000	-	-	5000			-	-
Boeuf (extra avec os)	5625	6000	7250	6000			6000	4550
Porc (extra avec os)	7250	8000	8000	8000			8000	7000
Poisson de mer : frais	-	-	4500	-			4000	-
Poisson d'eau douce fr	6000	6000	-	4899			7500	-
Poisson de mer sec	4500	-	4250	5333			6000	5787
Poisson d'eau douce sec	4000	-	4125	5000			4000	-
Patsa mena	6175	2800	-	-			-	-
Patsa be	9500	1777	12250	12500			15000	-
Haricot sec	2625	2464	2898	1975			2467	1478
Huile d'arachide	6625	6630	6105	6333			7000	6470

MOIS : SEPTEMBRE 95

PRODUIT	MARCHÉ							
	Ambohibary	Betafo	Antanifotsy	Ambohitompoina	Vinaninony	Faratsiho	Ambohimandroso	Soanindrarin
Riz décortiqué	1677	1197	1946	1703	1342			1800
Riz pillonné	1527	-	1946	1703	1775			1881
Riz d'importation	-	-	-	-	-			-
Paddy	1105	857	1158	1563	1075			1308
Mais : grain	865	334	325	737	884			707
pilé	-	-	-	-	-			-
Manioc : frais	450	416	380	-	500			-
sec	638	486	-	-	613			-
Patate douce	500	625	1065	-	-			517
Pomme de terre	663	-	1500	-	-			742
Blé	1000	-	1800	-	-			-
Arachide en coque	2500	2833	-	-	3333			1000
grillée	3250	-	-	2500	-			-
décortiquée	3750	-	-	5000	-			-
Boeuf (extra avec os)	6000	5000	-	7000	7000			6000
Porc (extra avec os)	7500	8000	-	7500	8000			8000
Poisson de mer : frais	-	-	-	-	-			-
Poisson d'eau douce fr	7260	3541	4065	5383	-			-
Poisson de mer sec	6000	6000	5950	6333	-			6418
Poisson d'eau douce sec	-	-	-	4500	4375			-
Patsa mena	-	8250	-	-	-			-
Patsa be	-	8000	-	-	-			-
Haricot sec	2000	2825	-	-	2073			2000
Huile d'arachide	6692	6750	6400	-	8000			6692

MOIS de : OCTOBRE 95

PRODUIT	MARCHE							
	Ambohibary	Betafo	Antanifotsy	Ambohitompoina	Vinaninony	Faratsiho	Ambohimandroso	Soanindrarin
Riz décortiqué	1700	1968	1803					180
Riz pillonné	1700	2091	1803					160
Riz d'importation	-	1974	-					-
Paddy	1000	1184	967					125
Mais : grain	748	946	941					74
pilé	825	-	-					-
Manioc : frais	350	733	333					-
sec	500	563	700					60
Patate douce	-	400	416					43
Pomme de terre	1167	396	500					84
Riz	1317	-	-					-
Arachide en coque	2500	2167	-					-
grillée	3000	-	-					-
décortiquée	3000	-	-					-
Boeuf (extra avec os)	4850	6000	7000					591
Porc (extra avec os)	6750	8000	8000					773
Poisson de mer : frais	-	2553	2250					-
Poisson d'eau douce fr	4000	3584	-					-
Poisson de mer sec	-	-	5748					561
Poisson d'eau douce sec	-	-	7333					-
Patsa mena	-	-	6000					-
Patsa be	-	1500	-					-
Haricot sec	3375	2914	3000					-
Huile d'arachide	6750	6615	6500					248 694

15 CIRAGRI ANTSIRABE

PISTES RURALES

|L|O|G|G|S|-(V2.62)

EDITION DU : 23/02/96

PERIODES : - DU 01/01/95 AU 31/12/95

CALCUL DU : 23/02/96

- DU 01/01/95 AU 31/12/95

SANS SIMULATION

PAGE : 01

Désignation		Réalisations 95	Budget 95	Ecart	% Réalisation
1) Contrôle des Travaux	01	1 946 050	1 950 000	- 3 950	
- Etudes	02				
- Surveillance	03				
Total Contrôle des Travaux	04				
2) Réhabilitation des Pistes	05				
3) Formation des Cantonniers	06				
4) Entretien des Pistes	07				
5) Réparations ponctuelles	08	38 921 004	38 920 000	1 004	100
TOTAL PISTES RURALES	09	40 867 054	40 870 000	- 2 946	

SITUATION D'EXECUTION
DU BUDGET 1 9 9 5
au 31/12/95
DU SOUS-PROJET ODR.2/CIRAGRI D'ANTSIRABE
(7 Pages)

15 CIRAGRI ANTSIRABE
 PERIODES : - DU 01/01/95 AU 31/12/95
 - DU 01/01/95 AU 31/12/95

MICRO-HYDRAULIQUE

EDITION DU : 23/02/96
 CALCUL DU : 23/02/96
 SANS SIMULATION
 PAGE :

Désignation		Réalisations 95	Budget 95	Ecart	% Réalisation
I- INVESTISSEMENTS					
* Construction Bureaux Magasins	01				
* Ouvrages Micro-hydrauliques	02	151 598 842	218 000 000	- 66 401 158	69
* Matériel Mobilier de Bureau	03				
* Matériel Topo	04				
* Petit Matériel Topo	05				
* Matériel de Chantier	06				
* Matériel Roulant	MR				
Total Investissements.....	T1	151 598 842	218 000 000	- 66 401 158	69
II- FONCTIONNEMENT					
-Personnel					
* Salaire	07	3 321 761	3 650 000	- 328 239	91
* Indemnités	08	2 687 000	2 850 000	- 163 000	94
* A P A	09				
Total Frais de Personnel	10	6 008 761	6 500 000	- 491 239	92
- Fonctionnement véhicules					
* Véhicules	00				
- Carburant	11	2 246 600	2 270 000	- 23 400	98
- Entretien	12	1 926 450	2 000 000	- 73 550	96
- Assurance	13	3 076 515	5 640 000	- 2 563 485	54
Total véhicules	15	7 249 565	9 910 000	- 2 660 435	73
* Motos					
- Carburant	16	125 000	300 000	- 175 000	41
- Entretien	17	18 000	230 000	- 212 000	7
- Assurance	18	186 659	190 000	- 3 341	98
Total motos	19	329 659	720 000	- 390 341	45
Total Fonctionnement Véhicules	20	7 579 224	10 630 000	- 3 050 776	71
- Fonctionnement divers					
* Fournitures de bureau	21				
* Autres frais	22				
Total fonctionnement divers	23				
Total Fonctionnement.....	TF	13 587 985	17 130 000	- 3 542 015	79
TOTAL MICRO-HYDRAULIQUE	24	165 186 827	235 130 000	- 69 943 173	70

15 CIRAGRI ANTSIRABE
 PERIODES : - DU 01/01/95 AU 31/12/95
 - DU 01/01/95 AU 31/12/95

RENFORCEMENT CIRIR

L|O|G|S|.(V2.62)

EDITION DU : 23/02 96
 CALCUL DU : 23/02 96
 SANS SIMULATION
 PAGE :

Désignation		Réalisations 95	Budget 95	Ecart	% Réalisation
I- INVESTISSEMENTS					
- Constructions					
* Constructions Bureaux	01				
* Rénovation	02				
Total Constructions	03				
- Equipement	04				
* Matériel Mobilier Bureau	05				
* Matériel Topo	06	102 271 985	61 500 000	40 771 985	166
Total Equipement	07	102 271 985	61 500 000	40 771 985	166
- Matériel Roulant Motos	08				
Total Investissements.....	09	102 271 985	61 500 000	40 771 985	166
IX- FONCTIONNEMENT					
- Personnel	10				
* Salaire	11	501 440	500 000	1 440	100
* Indemnités	12	1 683 000	2 200 000	517 000	76
Total Personnel	13	2 184 440	2 700 000	515 560	80
- Fonctionnement véhicules					
* Véhicules	14				
-Carburant	15	584 000	1 140 000	556 000	51
-Entretien	16	2 652 100	2 585 000	67 100	102
-Assurance	17	2 630 034	2 640 000	9 966	99
-Vignette	18				
Total véhicules	29	5 866 134	6 365 000	498 866	92
* Motos	30				
-Carburant	31	8 570	600 000	591 430	1
-Entretien	35	16 500	325 000	308 500	5
-Assurance	36	154 594	160 000	5 406	96
Total Motos	37	179 664	1 085 000	905 336	16
Total Fonctionnement Véhicules	38	6 045 798	7 450 000	1 404 202	81
- Entretien des Constructions	39				
- Formation	40				
- Fonctionnement Divers					
* Fournitures de bureau	42				
* Autres Frais	43				
Total Fonctionnement Divers	44				
TOTAL FONCTIONNEMENT	46	8 230 238	10 150 000	1 919 762	81
TOTAL RENFORCEMENT CIRIR	47	110 502 223	71 650 000	38 852 223	154

15 CIRAGRI ANTSIRABE
 PERIODES : - DU 01/01/95 AU 31/12/95
 - DU 01/01/95 AU 31/12/95

FORMATION/ANIMATION/VULGARISATION

|L|O|G|G|S|-(V2.62
 EDITION DU : 23/2/96
 CALCUL DU : 23/2/96
 SANS SIMULATION
 PAGE : 4

Désignation		Réalisations 95	Budget 95	Ecart	% Réalisations
I- INVESTISSEMENTS					
- Matériel Roulant Motos	01				
- Petit Matériel de Démonstration	02		1 435 000	- 1 435 000	
Total Investissements.....	03		1 435 000	- 1 435 000	
II- FONCTIONNEMENT					
- Personnel					
* Salaires	04	86 519 661	86 500 000	19 661	- 100 -
* Indemnités	05	93 256 200	93 000 000	256 200	- 100 -
* Ass APA	AP	4 326 624	4 350 000	23 376	- 99 -
Total Personnel	06	184 102 485	183 850 000	252 485	- 100 -
- Fonctionnement Véhicules					
* Indemnités KM	07	97 959 940	98 600 000	640 060	- 99 -
* Assurances	08	24 934 123	25 000 000	65 877	- 99 -
* Indemnités location	09	47 572 000	47 400 000	172 000	- 100 -
Total Fonctionnement Véhicules	10	170 466 063	171 000 000	533 937	- 99 -
- Fonctionnement Divers					
* Fournitures Formation	11				
* Frais séminaires réunions	12				
Total Fonctionnement véhicules	13				
Total Fonctionnement	14	354 568 548	354 850 000	281 452	- 99 -
TOTAL FORMATION/ANIMATION/VULGARISAT.	15	354 568 548	356 285 000	1 716 452	- 99

15 CIRAGRI ANTSIRABE
 PERIODES : - DU 01/01/95 AU 31/12/95
 - DU 01/01/95 AU 31/12/95

RENFORCEMENT

CIRAGRI

[L|O|G|S|] (V2.62)

EDITION DU : 23/02/96
 CALCUL DU : 23/02/96
 SANS SIMULATION
 PAGE : 5

Désignation		Réalisations 95	Budget 95	Ecart	% Réalisation
I- INVESTISSEMENTS					
- Constructions	01				
* Construction des logements	03				
* Réhabilitation Bur CIRAGRI+ZDR	04	72 060 021	113 000 000 -	40 939 979	63
Total Constructions	05	72 060 021	113 000 000 -	40 939 979	63
- Equipements					
* Matériel et Mobilier Bureau	06	16 500 000	15 000 000	1 500 000	110
* Matériel audiovisuel	07	41 323 425	36 500 000	4 823 425	113
* Petit Equipement audiovisuel	08				
* Installation Téléphone	09				
Total équipements	10	57 823 425	51 500 000	6 323 425	112
- Matériel roulant					
* Motos	11				
* Véhicules	12				
Total Matériel roulant	13				
Total Investissements	TI	129 883 446	164 500 000 -	34 616 554	78
II- Fonctionnement					
- Personnel					
* Salaire	14	40 891 293	41 500 000 -	608 707	98
* Indemnités	15	41 944 250	43 500 000 -	1 555 750	96
* Ass APA	AP	280 430	330 000 -	49 570	84
Total Personnel	16	83 115 973	85 330 000 -	2 214 027	97
- Fonctionnement véhicules					
* Véhicules	17				
- Carburant	18	20 801 735	19 950 000	851 735	104
- Entretien	20	23 181 521	23 900 000 -	718 479	96
- Assurance	22	17 679 767	17 700 000 -	20 233	99
- Vignettes	24				
Total Véhicules	26	61 663 023	61 550 000	113 023	100
* Motos					
- Indemnités KM	27	10 159 758	10 900 000 -	740 242	93
- Assurances	28	1 673 768	1 700 000 -	26 232	98
- Indemnités location	29	3 221 500	3 250 000 -	28 500	99
Total Motos	30	15 055 026	15 850 000 -	794 974	94
Total Fonctionnement véhicules	31	76 718 049	77 400 000 -	681 951	99
- Enquêtes	32	2 100 000	10 000 000 -	7 900 000	21

Formation					
* Groupes	34	5 782 185	9 000 000 -	3 217 815	64
* Interne	35	5 355 901	8 000 000 -	2 644 099	66
* Madagascar (Voyages étude)	36	7 332 500	8 000 000 -	667 500	91
* Prestations Extérieures Locales	37	120 000	8 000 000 -	7 880 000	1
Total formation	38	18 590 586	33 000 000 -	14 409 414	56
Fonctionnement Divers					
* Fournitures informatiques	39	2 926 645	3 400 000 -	473 355	86
* Fournitures de bureau	40	15 833 247	15 500 000	333 247	102
* Autres fournitures	41	1 590 496	1 000 000	590 496	159
* Documentation	43	865 550	1 000 000 -	134 450	86
* Entretien	51	4 772 118	4 650 000	122 118	102
* Frais PTT	44	589 039	1 900 000 -	1 310 961	31
* Actions Coordination	45	378 750	150 000	228 750	252
* Eau Electricité	46	2 751 690	5 650 000 -	2 898 310	48
* Autres frais	47	1 472 349	1 350 000	122 349	109
Total Fonctionnement divers	48	31 179 884	34 600 000 -	3 420 116	90
Total Fonctionnement.....	49	211 704 492	210 330 000 -	28 626 508	88
TOTAL RENFORCEMENT CIRAGRI	50	341 587 938	404 830 000 -	63 242 062	84

15 CIRAGRI ANTSIRABE	RECHERCHE DEVELOPPEMENT	L O G S (V2.62)
PERIODES : - DU 01/01/95 AU 31/12/95		EDITION DU : 23/0 /96
- DU 01/01/95 AU 31/12/95		CALCUL DU : 23/0 /96
		SANS SIMULATION
		PAGE : 7

Désignation		Réalisations 95	Budget 95	Ecart	% Réalisation
I- INVESTISSEMENTS					
Matériel Roulant	01				
Photos aériennes	02				
Equipement Cartographie	03				
Petit Equipement	04				
Total Investissements	TI				
II-FONCTIONNEMENT					
PERSONNEL					
Indemnités	05				
Honoraires FOFIFA	06	18 200 000	18 200 000		100
Ass APA	07				
Total Personnel	08	18 200 000	18 200 000		100
APPUI ET DEMONSTRATION DOLOMIE	09				
FONCTIONNEMENT VEHICULES					
-Carburant	10				
-Entretien Réparations	11				
-Assurances	12				
-Fonctionnt motos	13				
-Ass motos	14				
Total Fonctionnement Véhicules	15				
ANALYSES LABORATOIRES	16				
FONCTIONNEMENT DIVERS					
-Petit Equipement	17				
-Fournitures de Bureau	18				
-Fournitures Expérimentation	19				
-Fournitures Informatiques	20				
Total Fonctionnement Divers	21				
TOTAL FONCTIONNEMENT	22	18 200 000	18 200 000		100
TOTAL GENERAL R D	TG	18 200 000	18 200 000		100

CIRAGRI ANTSIRABE

SUIVI DES AVANCES DE CAISSE au 31/12/96 avec INFRASTRUCTURES

I - TRESORERIE

BTM 18.837.897
 CAISSE 0
18.837.897

PRODUITS EXERCICES ANTERIEURS

1991 454.043
 1992 239.065
 1993 521.382
 1994 332.403
1.546.893 -1.546.893

17.291.004

II - DRF à recevoir

	DON HOLLANDA	ETAT	FIDA INFRA	FIDA FONCT	TOTAL
jan-95		9.278.439		0	9.278.439
fév-95		8.638.518		0	8.638.518
mar-95		15.556.865		0	15.556.865
avr-95		13.023.125		0	13.023.125
mai-95		10.864.399		0	10.864.399
jun-95		19.993.496		0	19.993.496
jul-95		15.584.413		0	15.584.413
aoû-95		13.157.126		0	13.157.126
sep-95		10.451.962		0	10.451.962
oct-95	-14.594.785	16.190.594	0	0	1.595.809
nov-95	21.326.760	13.856.174	86.307.042	0	120.489.976
déc-95	9.350.678	5.182.600	38.376.539	32.710.996	85.621.013
	16.062.853	161.777.710	123.683.581	32.710.996	324.255.141

324.255.141

à regul code fin agios av. -694 0 -694

-694

III - POUR REGULARISATION

-11.545.451

* Encaissements Hors Financement -15.742.468
 ODR 1 -669.200
 INTERETS CR -187.304
 PRODUITS DIVERS - 1.029.790
 AVCE COMPLT DEP 12/95 FIDA -13.856.174

*Dépenses Hors Financement 4.197.017
 ASSURANCES 1.702.641
 AV PIECES DETACHEES 292.027
 ACOMPTES PERSONNEL 730.000
 FRAIS BANCAIRES 1.472.349

Avance sur COMPTE CENTRAL FIDA INFRASTRUCTURES -112.500.000
 Avance sur COMPTE CENTRAL ETAT INFRASTRUCTURES -37.500.000

Montant Net AVANCE DE CAISSE : **180.000.000**

0